




Manual Servis Dell™ Studio XPS™ 9100

[Sebelum Anda Mulai](#)
[Ikhtisar Teknis](#)
[Penutup Komputer](#)
[Modul Memori](#)
[Bezel Depan](#)
[Modul Lampu Latar Simbol](#)
[Kartu PCI dan PCI Express](#)
[Unit USB 3.0 Depan](#)
[Drive](#)
[Penutup Atas](#)

[Panel I/O](#)
[Modul Tombol Daya](#)
[Kipas](#)
[Prosesor](#)
[Baterai Sel Berbentuk Koin](#)
[Catu Daya](#)
[Board Sistem](#)
[Pengaturan Sistem](#)
[Menjalankan Flashing BIOS](#)

Catatan, Perhatian, dan Peringatan

-  **CATATAN:** CATATAN menunjukkan informasi penting yang membantu Anda mengoptimalkan penggunaan komputer Anda.
-  **PERHATIAN:** PERHATIAN menunjukkan kerusakan potensial pada perangkat keras atau kehilangan data yang mungkin terjadi dan memberitahukan Anda cara menghindari masalah tersebut.
-  **PERINGATAN:** PERINGATAN menunjukkan potensi terjadinya kerusakan properti, cedera pada seseorang, atau kematian.

Informasi dalam dokumen ini dapat diubah tanpa pemberitahuan sebelumnya.
© 2010 Dell Inc. Hak cipta dilindungi undang-undang.

Dilarang keras memperbanyak material ini dalam cara apa pun tanpa izin tertulis Dell Inc.

Merek dagang yang digunakan dalam teks ini: *Dell*, logo *DELL*, dan *Studio XPS* adalah merek dagang dari Dell Inc.; *Microsoft*, *Windows*, dan logo tombol start *Windows* adalah merek dagang atau merek dagang terdaftar dari Microsoft Corporation di Amerika Serikat dan/atau negara lain.

Merek dagang lain dan nama dagang yang mungkin digunakan dalam dokumen ini mengacu ke entitas yang mengaku memiliki merek dan nama produk mereka. Dell Inc. tidak mengklaim kepemilikan dari merek dagang dan nama dagang selain miliknya sendiri.

Model resmi: DCRM

Juni 2010 Rev. A00

[Kembali ke Halaman Isi](#)

Modul Lampu Latar Simbol

Manual Servis Dell™ Studio XPS™ 9100

- [Melepaskan Modul Lampu Latar Simbol](#)
- [Memasang Kembali Modul Lampu Latar Simbol](#)

⚠ PERINGATAN: Sebelum mengerjakan bagian dalam komputer, bacalah informasi keselamatan yang dikirimkan bersama komputer Anda. Untuk informasi praktik keselamatan terbaik lainnya, kunjungi laman Regulatory Compliance (Kepatuhan pada Peraturan) pada www.dell.com/regulatory_compliance.

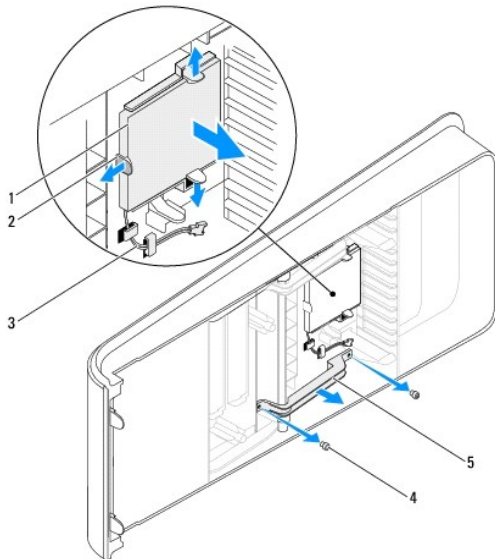
⚠ PERINGATAN: Untuk menghindari terkena sengatan listrik, lepaskan selalu komputer Anda dari outlet listrik sebelum melepaskan penutup komputer.

⚠ PERINGATAN: Jangan operasikan komputer Anda dengan penutup (seperti penutup komputer, bezel, braket pengisi, sisipan panel depan, dll.) dilepaskan.

⚠ PERHATIAN: Hanya teknisi servis yang berkualifikasi yang boleh mengerjakan reparasi pada komputer Anda. Kerusakan yang terjadi akibat pekerjaan servis yang tidak diotorisasi oleh Dell™ tidak akan ditanggung oleh garansi Anda.

Melepaskan Modul Lampu Latar Simbol

1. Ikuti instruksi di bagian [Sebelum Anda Mulai](#).
2. Lepaskan penutup komputer (lihat [Melepaskan Penutup Komputer](#)).
3. Lepaskan bezel depan (lihat [Melepaskan Bezel Depan](#)).
4. Lepaskan kedua baut yang menahan engsel ke bezel depan.
5. Tarik engsel dari bezel depan.
6. Lepaskan kabel lampu latar simbol dari tab penahan.
7. Dorong tab menjauh dari modul lampu latar simbol dan tarik modul lampu latar simbol dari bezel depan.



1	modul lampu latar simbol	2	tab (3)
3	kabel lampu latar simbol	4	baut (2)
5	engsel		

Memasang Kembali Modul Lampu Latar Simbol

1. Ikuti instruksi di bagian [Sebelum Anda Mulai](#).
2. Sisipkan modul lampu latar simbol ke dalam slot pada bezel depan.
3. Tekan modul lampu latar simbol hingga terkunci pada posisinya.
4. Rutekan kabel lampu latar simbol melalui tab penahan.
5. Luruskan lubang baut pada engsel dengan lubang baut pada bezel depan.
6. Pasang kembali kedua baut yang menahan engsel ke bezel depan.
7. Pasang kembali bezel depan (lihat [Memasang Kembali Bazel Depan](#)).
8. Pasang kembali penutup komputer (lihat [Memasang Kembali Penutup Komputer](#)).

[Kembali ke Halaman Isi](#)

[Kembali ke Halaman Isi](#)

Sebelum Anda Mulai

Manual Servis Dell™ Studio XPS™ 9100

- [Spesifikasi Teknis](#)
- [Peralatan yang Direkomendasikan](#)
- [Mematikan Komputer Anda](#)
- [Instruksi Keselamatan](#)

Manual ini menyediakan instruksi untuk melepaskan dan memasang komponen pada komputer Anda. Kecuali jika disebutkan lain, setiap prosedur mengasumsikan bahwa kondisi berikut dilakukan:

- 1 Anda telah menjalankan tahapan di bagian [Mematikan Komputer Anda](#) dan [Instruksi Keselamatan](#).
- 1 Anda telah membaca informasi keselamatan yang dikirimkan bersama komputer Anda.
- 1 Sebuah komponen dapat diganti atau—jika dibeli secara terpisah—dipasang dengan menjalankan prosedur pelepasan dengan urutan terbalik.

Spesifikasi Teknis


Untuk informasi mengenai spesifikasi teknis komputer Anda, lihat *Panduan Pemasangan* di support.dell.com/manuals.

Peralatan yang Direkomendasikan


Instruksi dalam dokumen ini mungkin memerlukan peralatan berikut:

- 1 Obeng pipih kecil
- 1 Obeng Phillips kecil
- 1 Program update BIOS yang dapat dijalankan tersedia di situs support.dell.com

Mematikan Komputer Anda


 **PERHATIAN:** Untuk mencegah hilangnya data, simpan dan tutup semua file dan tutup semua program yang terbuka sebelum Anda mematikan komputer.

1. Simpan dan tutup semua file yang terbuka, dan tutup semua program yang terbuka.
2. Matikan komputer Anda:


Klik **Start** (Mulai) , dan klik **Shut Down** (Matikan).
3. Komputer akan dimatikan setelah proses penonaktifan sistem pengoperasian selesai.
4. Pastikan komputer telah dimatikan. Jika komputer tidak dapat dimatikan secara otomatis saat Anda menonaktifkan sistem pengoperasian, tekan dan tahan tombol daya hingga komputer dinonaktifkan.

Instruksi Keselamatan

Gunakan panduan keselamatan berikut untuk membantu melindungi komputer Anda dari kerusakan potensial dan untuk memastikan keselamatan diri Anda.


 **PERINGATAN:** Sebelum mengerjakan bagian dalam komputer, bacalah informasi keselamatan yang dikirimkan bersama komputer Anda. Untuk informasi praktik keselamatan terbaik tambahan, kunjungi Laman Pemenuhan Peraturan pada www.dell.com/regulatory_compliance.

 **PERHATIAN:** Hanya teknisi servis yang berkualifikasi yang boleh mengerjakan reparasi pada komputer Anda. Kerusakan yang terjadi akibat pekerjaan servis yang tidak diotorisasi oleh Dell™ tidak akan ditanggung oleh garansi Anda.


 **PERHATIAN:** Saat Anda melepaskan kabel, tarik pada konektor kabel atau pada tab penariknya, jangan tarik langsung pada kabel. Beberapa kabel memiliki konektor dengan tab pengunci; jika Anda melepaskan kabel seperti ini, tekan bagian tab pengunci sebelum Anda melepaskan kabel. Saat Anda memisahkan konektor, pastikan konektor selalu berada dalam posisi lurus untuk mencegah pin konektor menjadi bengkok. Selain itu, sebelum Anda menyambungkan kabel, pastikan kedua konektor telah diarahkan dan diluruskan dengan benar.

 **PERHATIAN:** Untuk mencegah kerusakan komputer, jalankan tahapan berikut sebelum Anda mulai mengerjakan bagian dalam komputer.

1. Pastikan permukaan tempat Anda bekerja datar dan bersih agar penutup komputer tidak tergores.
2. Matikan komputer (lihat [Mematikan Komputer Anda](#)) dan semua perangkat yang terpasang.

 **PERHATIAN:** Untuk melepaskan koneksi kabel jaringan, lepaskan kabel dari komputer Anda terlebih dahulu dan kemudian lepaskan kabel dari perangkat jaringan.

3. Lepaskan koneksi semua kabel telepon atau jaringan dari komputer.
4. Putuskan koneksi komputer Anda dan semua perangkat yang terpasang dari outlet listrik.
5. Lepaskan koneksi semua perangkat yang terpasang dari komputer.
6. Tekan dan keluarkan kartu yang terpasang dari Pembaca Kartu Media.
7. Tekan dan tahan tombol daya untuk menghubungkan board sistem ke ground.

 **PERHATIAN:** Sebelum menyentuh komponen apa pun di dalam komputer Anda, buat koneksi ke ground dengan menyentuh permukaan logam yang tidak dicat, seperti logam di bagian belakang komputer. Selama Anda bekerja, sentuh permukaan logam yang tidak dicat secara berkala untuk menghilangkan arus listrik statis yang dapat merusak komponen internal.

[Kembali ke Halaman Isi](#)

[Kembali ke Halaman Isi](#)

Bezel Depan

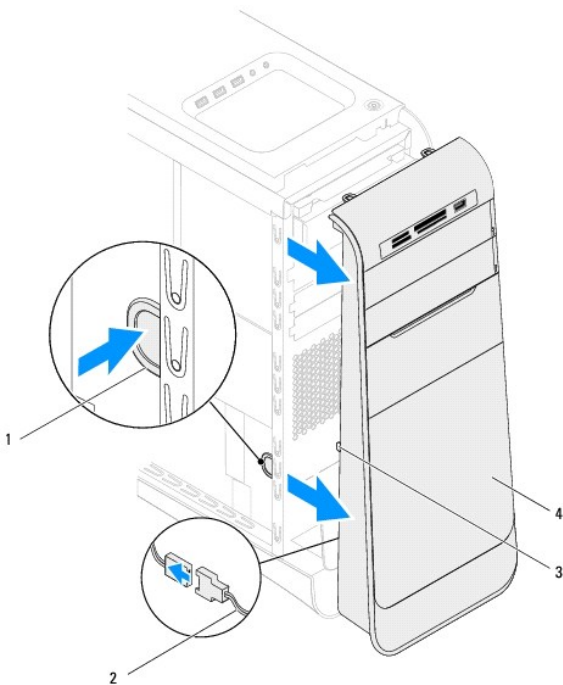
Manual Servis Dell™ Studio XPS™ 9100

- [Melepaskan Bezel Depan](#)
- [Memasang Kembali Bezel Depan](#)

- ⚠ PERINGATAN:** Sebelum mengerjakan bagian dalam komputer, bacalah informasi keselamatan yang dikirimkan bersama komputer Anda. Untuk informasi praktik keselamatan terbaik tambahan, kunjungi Laman Pemenuhan Peraturan pada www.dell.com/regulatory_compliance.
- ⚠ PERINGATAN:** Untuk menghindari terkena sengatan listrik, lepaskan selalu komputer Anda dari outlet listrik sebelum melepaskan penutup komputer.
- ⚠ PERINGATAN:** Jangan operasikan komputer Anda dengan penutup (seperti penutup komputer, bezel depan, braket pengisi, sisipan panel depan, dll.) dilepaskan.
- ⚠ PERHATIAN:** Hanya teknisi servis yang berkualifikasi yang boleh mengerjakan reparasi pada komputer Anda. Kerusakan yang terjadi akibat pekerjaan servis yang tidak diotorisasi oleh Dell™ tidak akan ditanggung oleh garansi Anda.

Melepaskan Bezel Depan


1. Ikuti instruksi di bagian [Sebelum Anda Mulai](#).
2. Lepaskan penutup komputer (lihat [Melepaskan Penutup Komputer](#)).
3. Tempatkan komputer pada posisi tegak lurus.
4. Tekan dan tahan klem pelepas bezel depan dan lepaskan bezel depan dari komputer.
5. Lepaskan koneksi kabel lampu latar simbol dari bezel depan.



1 klem pelepas bezel depan	2 kabel lampu latar simbol
3 tab bezel depan	4 bezel depan

6. Lepaskan modul lampu latar simbol (lihat [Melepaskan Modul Lampu Latar Simbol](#)).

7. Letakkan bezel depan di tempat yang aman.

 **CATATAN:** Perhatikan Tag Servis/Kode Servis Ekspres komputer Anda yang terletak pada label di bawah panel FlexBay. Anda akan memerlukan Tag Servis/Kode Servis Ekspres untuk mengidentifikasi komputer Anda saat Anda mengakses situs web Dukungan Dell atau menghubungi dukungan teknis.

Memasang Kembali Bezel Depan

1. Ikuti instruksi di bagian [Sebelum Anda Mulai](#).
 2. Pasang kembali modul lampu latar simbol (lihat [Memasang Kembali Modul Lampu Latar Simbol](#)).
 3. Luruskan dan pasang tab bezel depan ke dalam slot pada sasis.
 4. Tekan bezel depan ke arah komputer hingga tab bezel depan terpasang pada tempatnya.
 5. Pasang kembali penutup komputer (lihat [Memasang Kembali Penutup Komputer](#)).
-

[Kembali ke Halaman Isi](#)


[Kembali ke Halaman Isi](#)

Menjalankan Flashing BIOS

Manual Servis Dell™ Studio XPS™ 9100

BIOS mungkin meminta flashing saat update tersedia atau saat memasang kembali board sistem. Untuk menjalankan flashing BIOS:

1. Nyalakan komputer.
2. Kunjungi situs web support.dell.com/support/downloads.
3. Temukan file update BIOS untuk komputer Anda.


 **CATATAN:** Tag Servis komputer untuk Anda dapat ditemukan pada label di bawah panel FlexBay di bagian depan komputer Anda.

Jika Anda memiliki Tag Servis komputer Anda:

- a. Klik **Enter a Service Tag** (Masukkan Tag Servis).
- b. Masukkan Tag Servis komputer Anda di kolom **Enter a service tag** (Masukkan tag servis), klik **Go**, dan lanjutkan ke [langkah 4](#).

Jika Anda tidak memiliki Tag Servis komputer Anda:

- a. Pilih tipe produk di daftar **Select Your Product Family** (Pilih Kelompok Produk Anda).
- b. Pilih merek produk pada daftar **Select Your Product Line** (Pilih Merek Produk Anda).
- c. Pilih nomor model produk di daftar **Select Your Product Model** (Pilih Model Produk Anda).

 **CATATAN:** Jika Anda memilih model yang berbeda dan ingin memulainya kembali, klik **Start Over** (Mulai Lagi) di sisi kanan atas menu.

- d. Klik **Confirm** (Konfirmasi).
4. Daftar hasil akan muncul pada layar. Klik **BIOS**.
 5. Klik **Download Now** (Unduh Sekarang) untuk mengunduh file BIOS terakhir. Jendela **File Download** (Unduh File) akan muncul.
 6. Klik **Save** (Simpan) untuk menyimpan file pada desktop. File akan diunduh ke desktop Anda.
 7. Klik **Close** (Tutup) jika jendela **Download Complete** (Unduh Selesai) muncul. Ikon file muncul pada desktop Anda dan berjudul sama dengan file update BIOS yang diunduh.
 8. Klik dua kali ikon file pada desktop dan ikuti instruksi yang muncul pada layar.

[Kembali ke Halaman Isi](#)

[Kembali ke Halaman Isi](#)

Kartu PCI dan PCI Express

Manual Servis Dell™ Studio XPS™ 9100

- [Melepaskan Kartu PCI dan PCI Express](#)
- [Memasang Kembali Kartu PCI dan PCI Express](#)
- [Mengonfigurasi Komputer Anda Setelah Melepaskan atau Memasang Kartu PCI dan PCI Express](#)

PERINGATAN: Sebelum mengerjakan bagian dalam komputer, bacalah informasi keselamatan yang dikirimkan bersama komputer Anda. Untuk informasi praktik keselamatan terbaik tambahan, kunjungi Laman Pemenuhan Peraturan pada www.dell.com/regulatory_compliance.

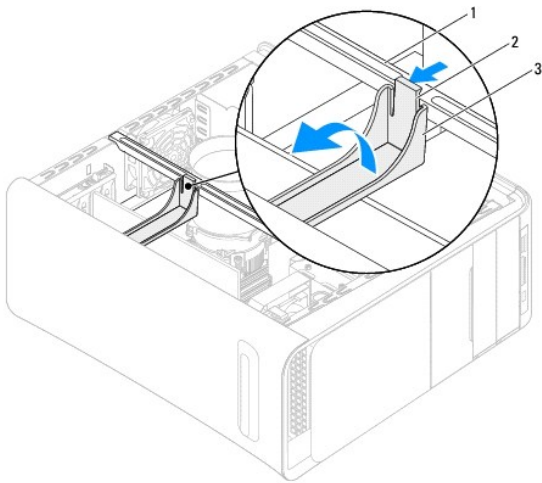
PERINGATAN: Untuk menghindari terkena sengatan listrik, lepaskan selalu komputer Anda dari outlet listrik sebelum melepaskan penutup komputer.

PERINGATAN: Jangan operasikan komputer Anda dengan penutup (seperti penutup komputer, bezel, braket pengisi, sisipan panel depan, dll.) dilepaskan.

PERHATIAN: Hanya teknisi servis yang berkualifikasi yang boleh mengerjakan reparasi pada komputer Anda. Kerusakan yang terjadi akibat pekerjaan servis yang tidak diotorisasi oleh Dell™ tidak akan ditanggung oleh garansi Anda.

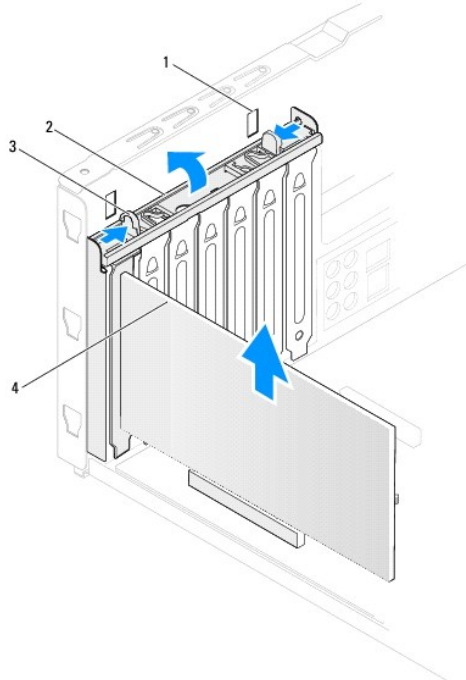
Melepaskan Kartu PCI dan PCI Express

1. Ikuti instruksi di bagian [Sebelum Anda Mulai](#).
2. Lepaskan penutup komputer (lihat [Melepaskan Penutup Komputer](#)).
3. Tekan tab pada penahan kartu ekspansi untuk melepaskannya dari bar pelurus dan lepaskan dari sasis.



1	bar pelurus	2	tab
3	penahan kartu ekspansi		

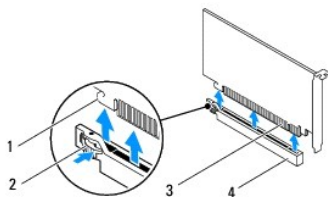
4. Lepaskan semua kabel yang tersambung ke kartu, jika ada.
5. Tekan tab braket penahan PCI dan dorong braket penahan PCI tersebut ke bagian belakang komputer sampai terdengar suara terkunci pada slotnya di bagian belakang komputer.



1 slot (2)	2 braket penahan PCI
3 tab (2)	4 kartu ekspansi

6. Lepaskan kartu ekspansi dari slot kartu.

- 1 Untuk kartu PCI, PCI Express x1, atau PCI Express x8, pegang kartu pada sudut atasnya, dan kemudian lepaskan dari konektornya.
- 1 Untuk kartu PCI Express x16, tekan mekanisme penahan, pegang kartu di bagian sudut atasnya, dan kemudian lepaskan dari konektornya.



1 tab penahan	2 mekanisme penahan
3 kartu PCI Ekspres x16	4 konektor kartu PCI Ekspres x16

7. Jika Anda ingin melepaskan kartu tersebut secara permanen:

- a. Pasang braket pengisi di dalam celah slot kartu yang kosong.

CATATAN: Braket pengisi harus dipasang di celah slot kartu yang kosong untuk memenuhi sertifikasi FCC komputer. Braket juga berfungsi untuk mencegah komputer Anda tidak terkena debu dan kotoran.

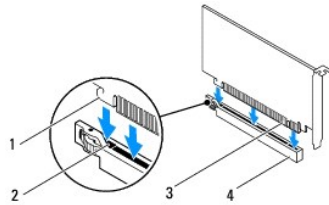
- b. Tekan braket penahan PCI sampai terdengar suara terkunci ke dalam braket pengisi.
- c. Putar penahan kartu ekspansi ke arah bar pelurus hingga terkunci di tempatnya.
- d. Pasang kembali penutup komputer (lihat [Memasang Kembali Penutup Komputer](#)).
- e. Untuk menyelesaikan prosedur pelepasan, lihat [Mengonfigurasi Komputer Anda setelah Melepaskan atau Memasang Kartu PCI dan PCI Express](#).

Memasang Kembali Kartu PCI dan PCI Express

- Ikuti instruksi di bagian [Sebelum Anda Mulai](#).
- Siapkan kartu untuk dipasang.

Lihat dokumentasi yang dikirimkan bersama kartu untuk informasi tentang konfigurasi kartu, membuat koneksi internal, atau memodifikasi kartu untuk komputer Anda.

- Jika Anda memasang kartu PCI Express ke dalam konektor kartu x16, posisikan kartu hingga slot penahan lurus dengan tab penahan.



1	tab penahan	2	slot penahan
3	kartu PCI Ekspres x16	4	konektor kartu PCI Ekspres x16

- Pasang kartu dalam konektor di board sistem dan tekan ke bawah dengan kuat. Pastikan kartu terpasang dengan benar di dalam konektor.
- Tekan braket penahan PCI sampai terdengar suara terkunci ke dalam braket pengisi.
- Putar penahan kartu ekspansi ke arah bar pelurus hingga terkunci di tempatnya.
- Sambungkan semua kabel yang harus dipasang ke kartu.

Lihat dokumentasi yang dikirimkan bersama kartu untuk informasi mengenai koneksi kabel kartu.

PERHATIAN: Jangan arahkan kabel ke atas atau ke belakang kartu. Kabel yang diarahkan ke atas kartu dapat mencegah penutup komputer tertutup dengan benar atau menyebabkan kerusakan pada peralatan.

- Pasang kembali penutup komputer (lihat [Memasang Kembali Penutup Komputer](#)).
- Sambungkan kembali komputer dan perangkat ke outlet listrik, dan kemudian nyalakan.
- Untuk menyelesaikan pemasangan, lihat [Mengonfigurasi Komputer Anda Setelah Melepaskan atau Memasang Kartu PCI dan PCI Express](#).

Mengonfigurasi Komputer Anda Setelah Melepaskan atau Memasang Kartu PCI dan PCI Express

CATATAN: Untuk informasi mengenai lokasi konektor eksternal, lihat *Panduan Pemasangan*. Untuk informasi mengenai penginstalan driver dan perangkat lunak untuk kartu Anda, lihat dokumentasi yang dikirimkan bersama kartu.

	Diinstal	Dilepaskan
Kartu suara	<ol style="list-style-type: none"> Masuk ke pengaturan sistem (lihat Pengaturan Sistem). Lanjutkan ke Onboard Audio Controller (Kontroler Audio Onboard) dan kemudian ubah pengaturan menjadi Disabled (Dinonaktifkan). Sambungkan perangkat audio eksternal ke konektor kartu suara. 	<ol style="list-style-type: none"> Masuk ke pengaturan sistem (lihat Pengaturan Sistem). Lanjutkan ke Onboard Audio Controller (Kontroler Audio Onboard) dan kemudian ubah pengaturan menjadi Enabled (Diaktifkan). Sambungkan perangkat audio eksternal ke konektor panel belakang komputer.

Kartu jaringan	<ol style="list-style-type: none">1. Masuk ke pengaturan sistem (lihat Pengaturan Sistem)2. Lanjutkan ke Onboard LAN Controller (Kontroler LAN Onboard) dan kemudian ubah pengaturan menjadi Disabled (Dinonaktifkan).3. Sambungkan kabel jaringan ke konektor kartu jaringan.	<ol style="list-style-type: none">1. Masuk ke pengaturan sistem (lihat Pengaturan Sistem)2. Lanjutkan ke Onboard LAN Controller (Kontroler LAN Onboard) dan kemudian ubah pengaturan menjadi Enabled (Diaktifkan).3. Sambungkan kabel jaringan ke konektor jaringan terintegrasi.
-----------------------	----------------------------------------------------------------------------------------------------------------------------------------------------------------------------------------------------------------------------------------------------------------------------------------------------------------------------------------------	-------------------------------------------------------------------------------------------------------------------------------------------------------------------------------------------------------------------------------------------------------------------------------------------------------------------------------------------------

[Kembali ke Halaman Isi](#)

[Kembali ke Halaman Isi](#)

Baterai Sel Berbentuk Koin

Manual Servis Dell™ Studio XPS™ 9100

- [Melepaskan Baterai Sel Berbentuk Koin](#)
- [Memasang Kembali Baterai Sel Berbentuk Koin](#)

⚠ PERINGATAN: Sebelum mengerjakan bagian dalam komputer, bacalah informasi keselamatan yang dikirimkan bersama komputer Anda. Untuk informasi praktik keselamatan terbaik tambahan, kunjungi Laman Pemenuhan Peraturan pada www.dell.com/regulatory_compliance.

⚠ PERINGATAN: Baterai baru dapat meledak jika tidak dipasang dengan benar. Ganti baterai hanya dengan tipe yang sama atau setara yang direkomendasikan oleh produsen. Buang baterai bekas sesuai dengan instruksi produsen.

⚠ PERINGATAN: Untuk menghindari terkena sengatan listrik, lepaskan selalu komputer Anda dari outlet listrik sebelum melepaskan penutup komputer.

⚠ PERINGATAN: Jangan operasikan komputer Anda dengan penutup (seperti penutup komputer, bezel, braket pengisi, sisipan panel depan, dll.) dilepaskan.

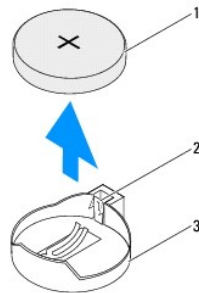
⚠ PERHATIAN: Hanya teknisi servis yang berkualifikasi yang boleh mengerjakan reparasi pada komputer Anda. Kerusakan yang terjadi akibat pekerjaan servis yang tidak diotorisasi oleh Dell™ tidak akan ditanggung oleh garansi Anda.

Melepaskan Baterai Sel Berbentuk Koin

1. Catat informasi semua layar di pengaturan sistem (lihat [Pengaturan Sistem](#)) agar Anda dapat memulihkan pengaturan yang benar setelah baterai baru berbentuk koin dipasang.
2. Ikuti instruksi di bagian [Sebelum Anda Mulai](#).
3. Lepaskan penutup komputer (lihat [Melepaskan Penutup Komputer](#)).
4. Temukan soket baterai di board sistem (lihat [Komponen Board Sistem](#)).

⚠ PERHATIAN: Jika Anda mengeluarkan baterai dari soketnya dengan benda tumpul, hati-hati jangan sampai mengenai board sistem dengan benda tersebut. Pastikan benda tersebut disisipkan di antara baterai dan soket sebelum Anda mencoba mengeluarkan baterai. Jika hal ini diabaikan, board sistem dapat rusak karena soket terlepas atau karena alur sirkuit di board sistem terputus.

5. Tekan tuas pelepas baterai untuk melepaskan baterai sel berbentuk koin.



1	baterai sel berbentuk koin	2	tuas pelepas baterai
3	soket baterai		

6. Letakkan baterai sel berbentuk koin di tempat yang aman.

Memasang Kembali Baterai Sel Berbentuk Koin

1. Ikuti instruksi di bagian [Sebelum Anda Mulai](#).
2. Masukkan baterai sel berbentuk koin (CR2032) ke dalam soket dengan sisi berlabel "+" menghadap ke atas, dan tekan baterai sel berbentuk koin ke

dalam tempatnya.

3. Pasang kembali penutup komputer (lihat [Memasang Kembali Penutup Komputer](#)).
4. Sambungkan komputer dan perangkat Anda ke outlet listrik, dan kemudian nyalakan.
5. Masuk ke pengaturan sistem (lihat [Pengaturan Sistem](#)) dan pulihkan pengaturan yang Anda simpan di [langkah 1](#).

[Kembali ke Halaman Isi](#)

[Kembali ke Halaman Isi](#)

Penutup Komputer

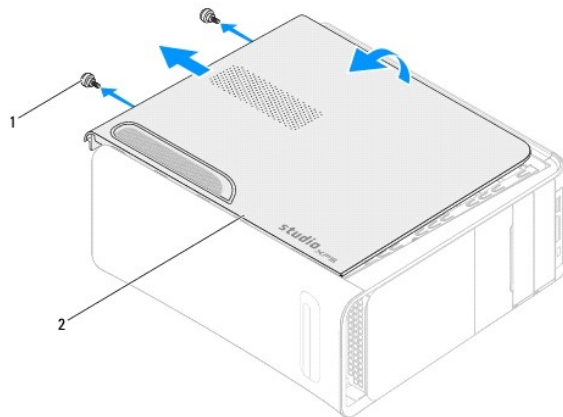
Manual Servis Dell™ Studio XPS™ 9100

- [Melepaskan Penutup Komputer](#)
- [Memasang Kembali Penutup Komputer](#)

- ⚠ PERINGATAN:** Sebelum mengerjakan bagian dalam komputer, bacalah informasi keselamatan yang dikirimkan bersama komputer Anda. Untuk informasi praktik keselamatan terbaik tambahan, kunjungi Laman Pemenuhan Peraturan pada www.dell.com/regulatory_compliance.
- ⚠ PERINGATAN:** Untuk menghindari kemungkinan Anda terkena sengatan listrik, luka gores akibat bilah kipas yang bergerak, atau cedera lain yang tidak terduga, lepaskan selalu komputer Anda dari outlet listrik sebelum melepaskan penutup komputer.
- ⚠ PERINGATAN:** Jangan operasikan komputer Anda dengan penutup (seperti penutup komputer, bezel, braket pengisi, sisipan panel depan, dll.) dilepaskan.
- ⚠ PERHATIAN:** Hanya teknisi servis yang berkualifikasi yang boleh mengerjakan reparasi pada komputer Anda. Kerusakan yang terjadi akibat pekerjaan servis yang tidak diotorisasi oleh Dell™ tidak akan ditanggung oleh garansi Anda.
- ⚠ PERHATIAN:** Pastikan ada area yang memadai untuk meletakkan komputer dengan penutup dalam keadaan dilepas —sedikitnya 30 cm (1 kaki) dari area meja.

Melepaskan Penutup Komputer

1. Ikuti instruksi di bagian [Sebelum Anda Mulai](#).
2. Letakkan komputer dengan penutup komputer menghadap ke atas.
3. Buka pengunci dan lepaskan kabel sekuriti, jika ada.
4. Lepaskan kedua thumbscrew yang menahan penutup komputer pada sasis, menggunakan obeng bila perlu.
5. Lepaskan penutup komputer dengan menggesernya menjauhi bagian depan komputer.
6. Angkat penutup dari komputer dan letakkan di tempat yang aman.

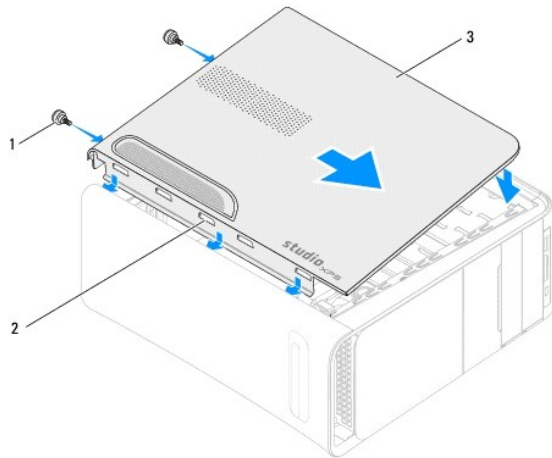


1	thumbscrew (2)	2	penutup komputer
---	----------------	---	------------------

Memasang Kembali Penutup Komputer

1. Ikuti instruksi di bagian [Sebelum Anda Mulai](#).
2. Sambungkan semua kabel dan rapikan agar tidak mengganggu.
3. Pastikan tidak ada peralatan atau komponen lain yang tertinggal di dalam komputer.

4. Luruskan slot di bagian dasar penutup komputer dengan tab yang terletak di sepanjang tepi sasis.
5. Tekan penutup komputer dan geser ke arah bagian depan komputer.
6. Pasang kembali kedua thumbscrew yang menahan penutup komputer pada sasis.



1	thumbscrew (2)	2	slot
3	penutup komputer		

7. Tempatkan komputer pada posisi tegak lurus.

[Kembali ke Halaman Isi](#)

[Kembali ke Halaman Isi](#)

Prosesor

Manual Servis Dell™ Studio XPS™ 9100

- [Melepaskan Prosesor](#)
- [Memasang Kembali Prosesor](#)

- ⚠ **PERINGATAN:** Sebelum mengerjakan bagian dalam komputer, bacalah informasi keselamatan yang dikirimkan bersama komputer Anda. Untuk informasi praktik keselamatan terbaik tambahan, kunjungi Laman Pemenuhan Peraturan pada www.dell.com/regulatory_compliance.
- ⚠ **PERINGATAN:** Untuk menghindari terkena sengatan listrik, lepaskan selalu komputer Anda dari outlet listrik sebelum melepaskan penutup komputer.
- ⚠ **PERINGATAN:** Jangan operasikan komputer Anda dengan penutup (seperti penutup komputer, bezel, braket pengisi, sisipan panel depan, dll.) dilepaskan.
- ⚠ **PERHATIAN:** Hanya teknisi servis yang berkualifikasi yang boleh mengerjakan reparasi pada komputer Anda. Kerusakan yang terjadi akibat pekerjaan servis yang tidak diotorisasi oleh Dell™ tidak akan ditanggung oleh garansi Anda.
- ⚠ **PERHATIAN:** Jangan lakukan langkah berikut kecuali jika Anda telah memahami prosedur melepaskan dan mengganti perangkat keras. Board sistem Anda dapat rusak jika langkah-langkah berikut dilakukan dengan salah. Untuk menghubungi layanan teknis Dell, lihat *Panduan Pemasangan*.

Melepaskan Prosesor

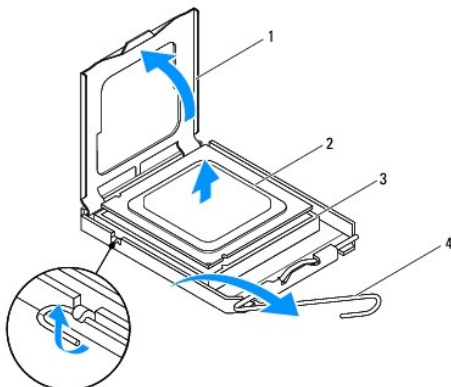
1. Ikuti instruksi di bagian [Sebelum Anda Mulai](#).
2. Lepaskan penutup komputer (lihat [Melepaskan Penutup Komputer](#)).

- ⚠ **PERHATIAN:** Hanya teknisi servis yang berkualifikasi yang boleh mengerjakan reparasi pada komputer Anda. Kerusakan yang terjadi akibat pekerjaan servis yang tidak diotorisasi oleh Dell™ tidak akan ditanggung oleh garansi Anda.
- ⚠ **PERHATIAN:** Meskipun memiliki pelindung plastik, kipas prosesor dan unit pendingin dapat menjadi sangat panas selama pengoperasian normal. Tunggu sampai komponen cukup dingin sebelum Anda menyentuh komponen tersebut.

3. Lepaskan kipas prosesor dan unit pendingin prosesor (lihat [Melepaskan Kipas Prosesor dan Unit Pendingin Prosesor](#)).

📌 **CATATAN:** Kecuali kipas dan unit pendingin prosesor baru diperlukan untuk prosesor baru, gunakan kembali kipas dan unit pendingin prosesor asli saat mengganti prosesor.

4. Tekan dan dorong tuas pelepas ke bawah dan ke luar untuk melepaskan prosesor dari tab yang menahannya.
5. Buka penutup prosesor.



1	penutup prosesor	2	prosesor
3	soket	4	tuas pelepas

△ **PERHATIAN:** Saat melepaskan prosesor, jangan sentuh pin apa pun yang ada di dalam soket atau membiarkan benda apa pun jatuh ke pin di dalam soket.

6. Angkat prosesor perlahan untuk melepaskannya dari soket.

Biarkan tuas pelepas memanjang di posisi lepas agar soket siap dipasang prosesor baru.

Memasang Kembali Prosesor

△ **PERHATIAN:** Lindungi diri Anda dari sengatan listrik dengan menyentuh permukaan logam yang tidak dicat di bagian belakang komputer.

△ **PERHATIAN:** Saat memasang kembali prosesor, jangan sentuh pin apa pun yang ada di dalam soket atau membiarkan benda apa pun jatuh ke pin di dalam soket.

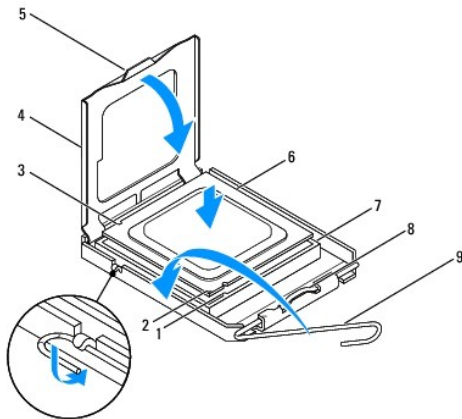
1. Ikuti instruksi di bagian [Sebelum Anda Mulai](#).
2. Keluarkan prosesor baru dari kemasannya, hati-hati jangan sampai menyentuh bagian bawah prosesor.

△ **PERHATIAN:** Anda harus meletakkan prosesor dengan benar pada soket untuk mencegah kerusakan permanen pada prosesor dan komputer saat Anda mengaktifkan komputer.

3. Jika tuas pelepas pada soket belum dipanjangkan sepenuhnya, gerakkan tuas ke posisi tersebut.
4. Arahkan takik pelurus depan dan belakang pada prosesor dengan tab pelurus depan dan belakang pada soket.
5. Luruskan pin-1 di bagian sudut prosesor dan soket.

△ **PERHATIAN:** Untuk mencegah kerusakan, pastikan prosesor telah lurus dengan soket dan jangan gunakan tenaga berlebihan saat Anda memasang prosesor.

6. Pasang prosesor ke soket dengan perlahan dan pastikan prosesor terpasang dengan benar pada tempatnya.
7. Jika prosesor telah terpasang sepenuhnya pada soket, tutup penutup prosesor. Pastikan tab pada penutup prosesor terpasang di bawah kait penutup tengah pada soket.
8. Putar kembali tuas pelepas soket ke arah soket dan sisipkan tuas ke dalam tempatnya untuk menahan prosesor.



1	takik pelurus depan	2	indikator pin-1 prosesor	3	takik pelurus belakang
4	penutup prosesor	5	tab	6	prosesor
7	soket	8	kait penutup tengah	9	tuas pelepas

9. Bersihkan pelumas termal dari bagian bawah pendingin prosesor.

△ **PERHATIAN:** Pastikan Anda menggunakan pelumas termal yang baru. Pelumas termal baru sangat penting untuk memastikan pengikatan termal memadai yang diperlukan untuk pengoperasian prosesor secara optimal.

10. Oleskan pelumas termal baru ke bagian atas prosesor.
11. Pasang kembali kipas prosesor dan unit pendingin (lihat [Memasang Kembali Kipas Prosesor dan Unit Pendingin](#)).

△ **PERHATIAN:** Pastikan kipas prosesor dan unit pendingin terpasang dengan benar dan kencang.

12. Pasang kembali penutup komputer (lihat [Memasang Kembali Penutup Komputer](#)).

[Kembali ke Halaman Isi](#)

[Kembali ke Halaman Isi](#)

Drive

Manual Servis Dell™ Studio XPS™ 9100

- [Melepaskan Hard Drive](#)
- [Memasang Kembali Hard Drive](#)
- [Melepaskan Drive Optis](#)
- [Memasang Kembali Drive Optis](#)
- [Melepaskan Pembaca Kartu Media](#)
- [Memasang Kembali Pembaca Kartu Media](#)

⚠ PERINGATAN: Sebelum mengerjakan bagian dalam komputer, bacalah informasi keselamatan yang dikirimkan bersama komputer Anda. Untuk informasi praktik keselamatan terbaik tambahan, kunjungi Laman Pemenuhan Peraturan pada www.dell.com/regulatory_compliance.

⚠ PERINGATAN: Untuk menghindari terkena sengatan listrik, lepaskan selalu komputer Anda dari outlet listrik sebelum melepaskan penutup komputer.

⚠ PERINGATAN: Jangan operasikan komputer Anda dengan penutup (seperti penutup komputer, bezel, braket pengisi, sisipan panel depan, dll.) dilepaskan.

⚠ PERHATIAN: Hanya teknisi servis yang berkualifikasi yang boleh mengerjakan reparasi pada komputer Anda. Kerusakan yang terjadi akibat pekerjaan servis yang tidak diotorisasi oleh Dell™ tidak akan ditanggung oleh garansi Anda.

Melepaskan Hard Drive

⚠ PERHATIAN: Jika Anda mengganti hard drive yang berisi data yang ingin Anda simpan, buatlah back up file sebelum Anda memulai prosedur ini.

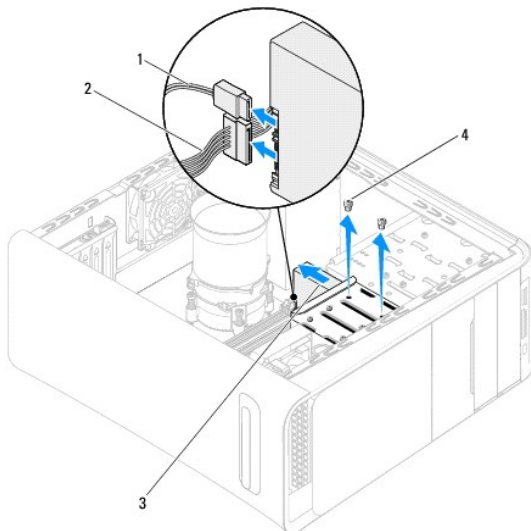
1. Ikuti instruksi di bagian [Sebelum Anda Mulai](#).
2. Lepaskan penutup komputer (lihat [Melepaskan Penutup Komputer](#)).
3. Lepaskan koneksi kabel daya dan data dari hard drive.

📌 CATATAN: Jika Anda tidak ingin memasang kembali hard drive saat ini, lepaskan koneksi ujung lain kabel data dari konektor board sistem dan simpan di tempat yang aman. Anda dapat menggunakan kabel data untuk memasang hard drive di lain waktu.

4. Lepaskan kedua baut yang menahan hard drive ke sasis.

⚠ PERHATIAN: Pastikan board sirkuit hard disk tidak tergores saat melepaskan atau memasang kembali hard drive.

5. Dorong hard drive keluar ke arah bagian belakang komputer.




1	kabel data	2	kabel daya
3	hard drive	4	baut (2)

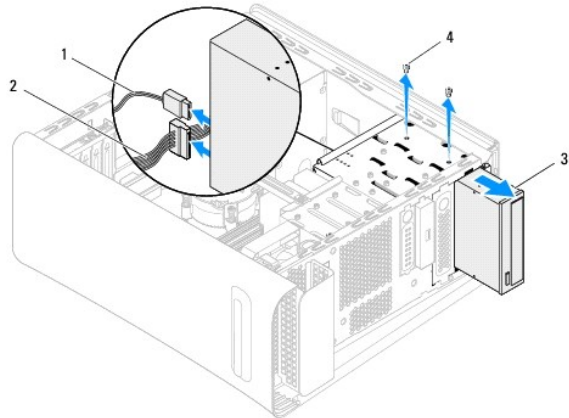
6. Jika konfigurasi drive berubah saat hard drive dilepaskan, pastikan Anda menerapkan perubahan ini ke pengaturan sistem (lihat [Pengaturan Sistem](#)).
-

Memasang Kembali Hard Drive

1. Ikuti instruksi di bagian [Sebelum Anda Mulai](#).
 2. Periksa dokumentasi yang dikirimkan bersama drive untuk memastikan bahwa drive telah dikonfigurasi untuk komputer Anda.
 3. Dorong hard drive ke dalam tempat hard drive.
 4. Luruskan lubang baut pada hard drive dengan lubang baut pada sasis.
 5. Pasang kembali kedua baut yang menahan hard drive pada sasis.
 6. Sambungkan kabel daya dan data ke hard drive.
 7. Jika koneksi terlepas, sambungkan ujung kabel data lainnya ke konektor board sistem (lihat [Komponen Board Sistem](#)).
 8. Pasang kembali penutup komputer (lihat [Memasang Kembali Penutup Komputer](#)).
 9. Sambungkan komputer dan perangkat Anda ke outlet listrik, dan kemudian nyalakan.
 10. Lihat dokumentasi yang dikirimkan bersama drive untuk instruksi mengenai penginstalan perangkat lunak yang diperlukan untuk pengoperasian drive.
 11. Periksa Pengaturan Sistem untuk perubahan konfigurasi drive (lihat [Pengaturan Sistem](#)).
-

Melepaskan Drive Optis

1. Ikuti instruksi di bagian [Sebelum Anda Mulai](#).
2. Lepaskan penutup komputer (lihat [Melepaskan Penutup Komputer](#)).
3. Lepaskan bezel depan (lihat [Melepaskan Bezel Depan](#)).
4. Lepaskan koneksi kabel daya dan data dari drive optis.
 **CATATAN:** Jika saat ini Anda tidak ingin memasang kembali drive optis, lepaskan koneksi ujung lain kabel data dari konektor board sistem dan simpan di tempat yang aman. Anda dapat menggunakan kabel data untuk memasang drive optis di lain waktu.
5. Lepaskan kedua baut yang menahan drive optis ke sasis.
6. Tekan dan dorong drive optis keluar melalui bagian depan komputer.

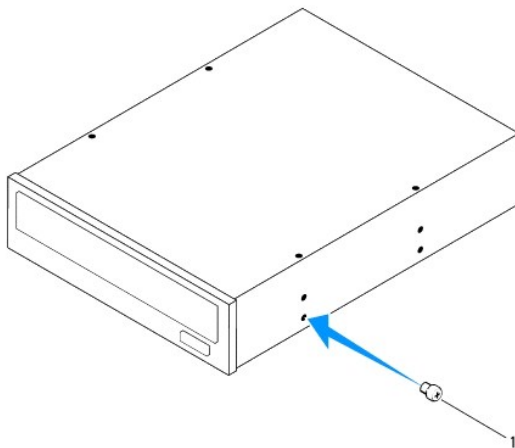


1	kabel data	2	kabel daya
3	drive optis	4	baut (2)

7. Letakkan drive optis di tempat yang aman.

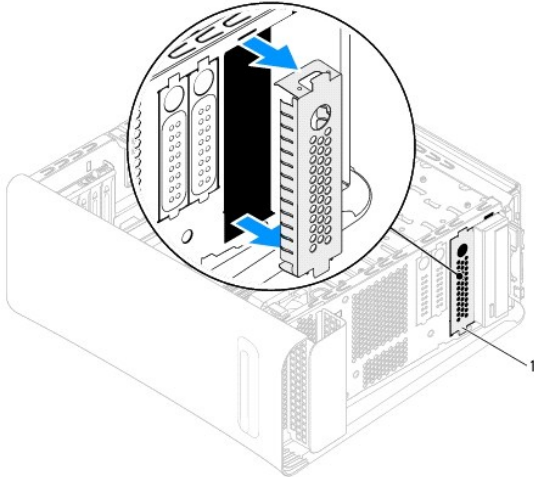
Memasang Kembali Drive Optis

1. Ikuti instruksi di bagian [Sebelum Anda Mulai](#).
2. Lepaskan baut dari drive optis lama dan sisipkan ke dalam drive optis baru.



1 baut

3. Untuk memasang drive optis sekunder, tarik dan lepas pelat logam dari sasis.

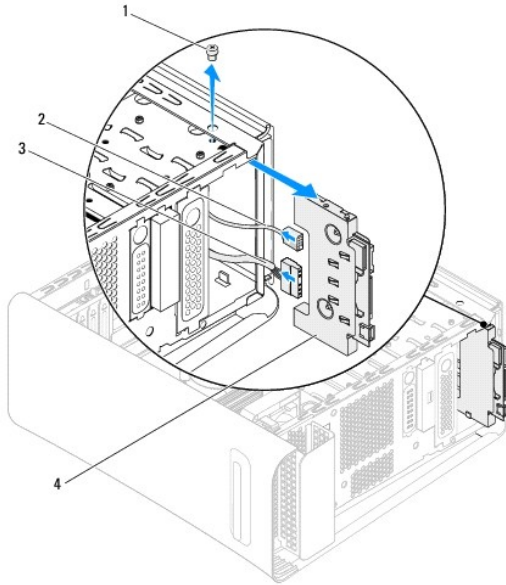


1 pelat logam

4. Geser perlahan drive optis baru ke dalam tempat drive optis melalui bagian depan komputer.
5. Luruskan lubang baut pada drive optis dengan lubang baut pada sasis.
6. Pasang kembali kedua baut yang menahan drive optis ke sasis.
7. Sambungkan kabel daya dan data ke drive optis.
8. Jika koneksi terlepas, sambungkan ujung kabel data lainnya ke konektor board sistem (lihat [Komponen Board Sistem](#)).
9. Pasang kembali bezel depan (lihat [Memasang Kembali Bezel Depan](#)).
10. Pasang kembali penutup komputer (lihat [Memasang Kembali Penutup Komputer](#)).
11. Sambungkan komputer dan perangkat Anda ke outlet listrik, dan kemudian nyalakan.
12. Lihat dokumentasi yang dikirimkan bersama drive untuk instruksi mengenai penginstalan perangkat lunak yang diperlukan untuk pengoperasian drive.
13. Periksa Pengaturan Sistem untuk perubahan konfigurasi drive (lihat [Pengaturan Sistem](#)).

Melepaskan Pembaca Kartu Media

1. Ikuti instruksi di bagian [Sebelum Anda Mulai](#).
2. Lepaskan penutup komputer (lihat [Melepaskan Penutup Komputer](#)).
3. Lepaskan bezel depan (lihat [Melepaskan Bezel Depan](#)).
4. Lepaskan drive optis (lihat [Melepaskan Drive Optis](#)).
5. Lepaskan baut yang menahan Pembaca Kartu Media pada sasis.
6. Tekan dan dorong Pembaca Kartu Media keluar melalui bagian depan komputer.
7. Lepaskan koneksi kabel daya dan data dari bagian belakang Pembaca Kartu Media.



1	baut	2	kabel data
3	kabel daya	4	Pembaca Kartu Media

Memasang Kembali Pembaca Kartu Media

1. Ikuti instruksi di bagian [Sebelum Anda Mulai](#).
2. Sambungkan kabel daya dan kabel data ke bagian belakang Pembaca Kartu Media.
3. Dorong perlahan Pembaca Kartu Media ke dalam tempat drive.
4. Pasang kembali baut yang menahan Pembaca Kartu Media pada sasis.
5. Pasang kembali drive optis (lihat [Memasang Kembali Drive Optis](#)).
6. Pasang kembali bezel depan (lihat [Memasang Kembali Bezel Depan](#)).
7. Pasang kembali penutup komputer (lihat [Memasang Kembali Penutup Komputer](#)).
8. Sambungkan komputer dan perangkat Anda ke outlet listrik, dan kemudian nyalakan.

[Kembali ke Halaman Isi](#)

[Kembali ke Halaman Isi](#)

Kipas

Manual Servis Dell™ Studio XPS™ 9100

- [Melepaskan Kipas Sasis](#)
- [Memasang Kembali Kipas Sasis](#)
- [Melepaskan Kipas Prosesor dan Unit Pendingin](#)
- [Memasang Kembali Kipas Prosesor dan Unit Pendingin](#)
- [Melepaskan Kipas Depan](#)
- [Memasang Kembali Kipas Depan](#)

⚠ PERINGATAN: Sebelum mengerjakan bagian dalam komputer, bacalah informasi keselamatan yang dikirimkan bersama komputer Anda. Untuk informasi praktik keselamatan terbaik tambahan, kunjungi Laman Pemenuhan Peraturan pada www.dell.com/regulatory_compliance.

⚠ PERINGATAN: Untuk menghindari terkena sengatan listrik, lepaskan selalu komputer Anda dari outlet listrik sebelum melepaskan penutup komputer.

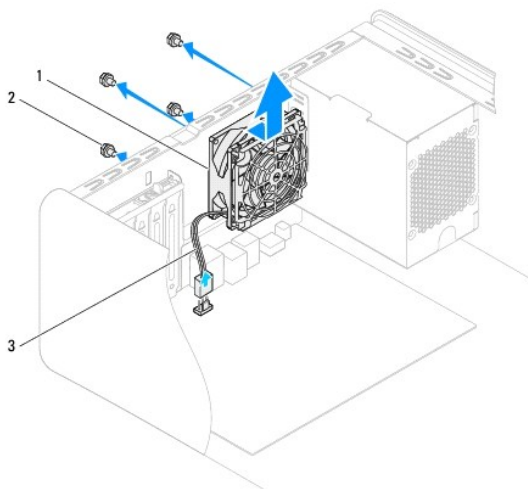
⚠ PERINGATAN: Jangan operasikan komputer Anda dengan penutup (seperti penutup komputer, bezel, braket pengisi, sisipan panel depan, dll.) dilepaskan.

⚠ PERHATIAN: Hanya teknisi servis yang berkualifikasi yang boleh mengerjakan reparasi pada komputer Anda. Kerusakan yang terjadi akibat pekerjaan servis yang tidak diotorisasi oleh Dell™ tidak akan ditanggung oleh garansi Anda.

Melepaskan Kipas Sasis

⚠ PERHATIAN: Jangan sentuh bilah kipas saat Anda sedang melepaskan kipas sasis karena tindakan itu dapat merusaknya.

1. Ikuti instruksi di bagian [Sebelum Anda Mulai](#).
2. Lepaskan penutup komputer (lihat [Melepaskan Penutup Komputer](#)).
3. Lepaskan koneksi kabel kipas sasis dari konektor board sistem SYS_FAN (lihat [Komponen Board Sistem](#)).
4. Lepaskan keempat baut yang menahan kipas sasis ke sasis.
5. Geser dan angkat kipas sasis untuk melepaskannya dari komputer seperti ditunjukkan pada gambar.



1	kipas sasis	2	baut (4)
3	kabel kipas sasis		

Memasang Kembali Kipas Sasis

1. Ikuti instruksi di bagian [Sebelum Anda Mulai](#).
2. Luruskan lubang baut pada kipas sasis dengan lubang baut pada sasis.
3. Pasang kembali keempat baut yang menahan kipas sasis ke sasis.
4. Sambungkan kabel kipas sasis ke konektor board sistem SYS_FAN (lihat [Komponen Board Sistem](#)).
5. Pasang kembali penutup komputer (lihat [Memasang Kembali Penutup Komputer](#)).

Melepaskan Kipas Prosesor dan Unit Pendingin

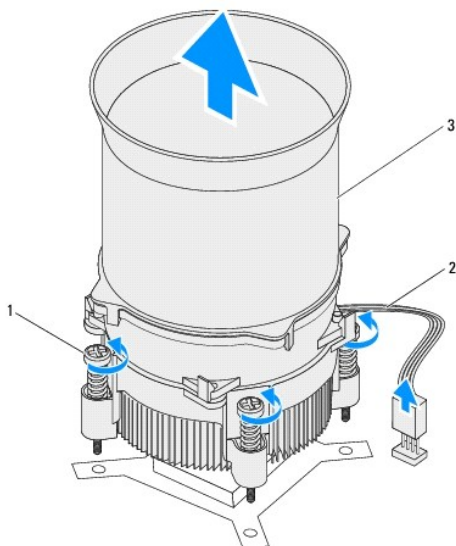
⚠ PERINGATAN: Meskipun memiliki pelindung plastik, kipas prosesor dan unit pendingin dapat menjadi sangat panas selama pengoperasian normal. Tunggu sampai komponen cukup dingin sebelum Anda menyentuh komponen tersebut.

⚠ PERHATIAN: Kipas prosesor dan unit pendingin prosesor merupakan unit tunggal. Jangan coba melepaskan kipas secara terpisah.

1. Ikuti instruksi di bagian [Sebelum Anda Mulai](#).
2. Lepaskan penutup komputer (lihat [Melepaskan Penutup Komputer](#)).
3. Lepaskan koneksi kabel kipas prosesor dari konektor board sistem CPU_FAN (lihat [Komponen Board Sistem](#)).
4. Dengan hati-hati lepaskan semua kabel yang diarahkan melalui kipas prosesor dan unit pendingin.
5. Longgarkan keempat baut mati yang menahan kipas prosesor dan unit pendingin pada board sistem.

⚠ PERHATIAN: Saat Anda melepaskan kipas prosesor dan unit pendingin prosesor, letakkan dengan bagian atas menghadap ke bawah atau letakkan pada bagian sisinya untuk mencegah terjadinya kerusakan pada interface termal pendingin prosesor.

6. Angkat kipas prosesor dan unit pendingin dari komputer.



1	baut mati (4)	2	kabel kipas prosesor
3	kipas prosesor dan unit pendingin		

Memasang Kembali Kipas Prosesor dan Unit Pendingin

1. Ikuti instruksi di bagian [Sebelum Anda Mulai](#).
2. Bersihkan pelumas termal dari bagian bawah pendingin prosesor.

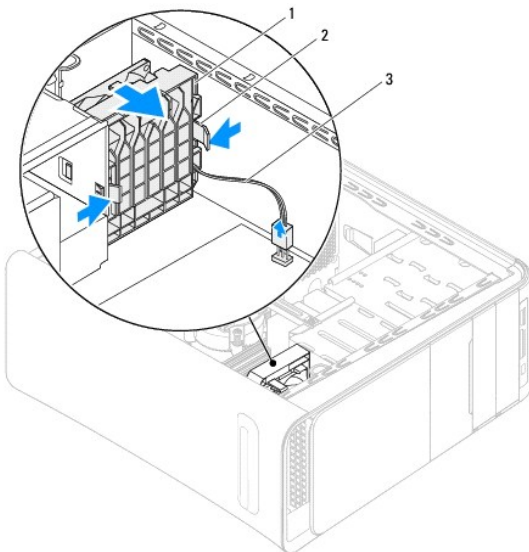
△ **PERHATIAN:** Pastikan Anda menggunakan pelumas termal yang baru. Pelumas termal baru sangat penting untuk memastikan pengikatan termal memadai yang diperlukan untuk pengoperasian prosesor secara optimal.

3. Oleskan pelumas termal yang baru ke bagian atas prosesor.
4. Luruskan keempat baut mati pada kipas prosesor dan unit pendingin dengan lubang baut pada board sistem.
5. Kencangkan keempat baut mati yang menahan kipas prosesor dan unit pendingin pada board sistem.
6. Sambungkan kabel kipas prosesor ke konektor board sistem CPU_FAN (lihat [Komponen Board Sistem](#)).
7. Pasang kembali penutup komputer (lihat [Memasang Kembali Penutup Komputer](#)).
8. Sambungkan komputer dan perangkat Anda ke outlet listrik, dan kemudian nyalakan.

Melepaskan Kipas Depan

△ **PERHATIAN:** Jangan sentuh bilah kipas saat Anda sedang melepaskan kipas depan, karena tindakan itu dapat merusak kipas.

1. Ikuti instruksi di bagian [Sebelum Anda Mulai](#).
2. Lepaskan penutup komputer (lihat [Melepaskan Penutup Komputer](#)).
3. Lepaskan koneksi kabel kipas depan dari konektor board sistem PWR_FAN (lihat [Komponen Board Sistem](#)).
4. Tekan tab dan tarik kipas depan ke arah bagian belakang komputer.
5. Angkat kipas dari komputer dan simpan kipas di tempat yang aman.



1	kipas depan	2	tab (2)
---	-------------	---	---------

Memasang Kembali Kipas Depan

1. Ikuti instruksi di bagian [Sebelum Anda Mulai](#).
 2. Luruskan tab pada kipas depan dengan slot pada sasis.
 3. Dorong kipas depan ke arah bagian depan komputer, hingga tab terpasang pada tempatnya.
 4. Sambungkan kabel kipas depan ke konektor board sistem PWR_FAN (lihat [Komponen Board Sistem](#)).
 5. Pasang kembali penutup komputer (lihat [Memasang Kembali Penutup Komputer](#)).
-

[Kembali ke Halaman Isi](#)

[Kembali ke Halaman Isi](#)

Modul Memori

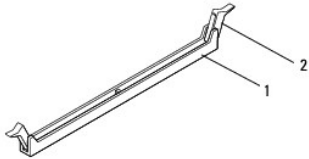
Manual Servis Dell™ Studio XPS™ 9100

- [Melepaskan Modul Memori](#)
- [Memasang Kembali Modul Memori](#)

- PERINGATAN:** Sebelum mengerjakan bagian dalam komputer, bacalah informasi keselamatan yang dikirimkan bersama komputer Anda. Untuk informasi praktik keselamatan terbaik tambahan, kunjungi Laman Pemenuhan Peraturan pada www.dell.com/regulatory_compliance.
- PERINGATAN:** Untuk menghindari terkena sengatan listrik, lepaskan selalu komputer Anda dari outlet listrik sebelum melepaskan penutup komputer.
- PERINGATAN:** Jangan operasikan komputer Anda dengan penutup (seperti penutup komputer, bezel, braket pengisi, sisipan panel depan, dll.) dilepaskan.
- PERHATIAN:** Hanya teknisi servis yang berkualifikasi yang boleh mengerjakan reparasi pada komputer Anda. Kerusakan yang terjadi akibat pekerjaan servis yang tidak diotorisasi oleh Dell™ tidak akan ditanggung oleh garansi Anda.
-

Melepaskan Modul Memori

1. Ikuti instruksi di bagian [Sebelum Anda Mulai](#).
2. Lepaskan penutup komputer (lihat [Melepaskan Penutup Komputer](#)).
3. Temukan modul memori di board sistem (lihat [Komponen Board Sistem](#)).
4. Tekan keluar klip penahan di setiap ujung konektor modul memori.



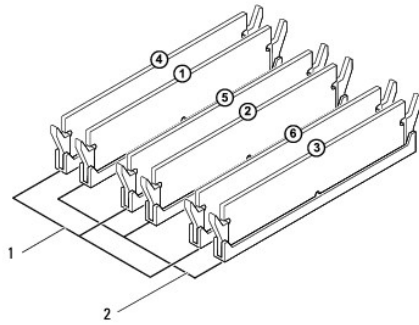
1	konektor modul memori	2	klip penahan
---	-----------------------	---	--------------

5. Pegang modul memori dan tarik ke atas.
Jika modul memori sulit dilepaskan, gerakkan modul memori maju dan mundur dengan perlahan untuk melepaskannya dari konektor.
-

Memasang Kembali Modul Memori

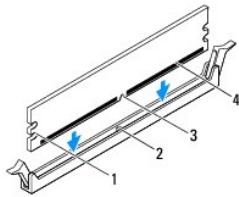
1. Ikuti instruksi di bagian [Sebelum Anda Mulai](#).
2. Tekan keluar klip penahan di setiap ujung konektor modul memori.

- PERHATIAN:** Hanya teknisi servis yang berkualifikasi yang boleh mengerjakan reparasi pada komputer Anda. Kerusakan yang terjadi akibat pekerjaan servis yang tidak diotorisasi oleh Dell™ tidak akan ditanggung oleh garansi Anda.
- PERHATIAN:** Jangan pasang modul memori ECC.
- PERHATIAN:** Jika Anda melepaskan modul memori asli dari komputer selama upgrade memori, pisahkan modul memori asli dari modul baru apa pun yang Anda miliki, bahkan jika Anda telah membeli modul baru dari Dell™. Jika mungkin, jangan memasangkan modul memori asli dengan modul memori yang baru. Jika diabaikan, komputer Anda mungkin tidak dapat diaktifkan dengan benar. Konfigurasi memori yang direkomendasikan adalah: modul memori yang sesuai dipasang pada konektor DIMM 4, 5, dan 6 dan modul memori lain yang sesuai dipasang pada konektor DIMM 1, 2 dan 3.



1	modul memori yang sesuai pada konektor DIMM4, DIMM5, dan DIMM6 (konektor pink)	2	modul memori yang sesuai pada konektor DIMM1, DIMM2, dan DIMM3 (konektor biru)
---	--------------------------------------------------------------------------------	---	--------------------------------------------------------------------------------

3. Luruskan takik di bagian bawah modul memori dengan tab pada konektor.

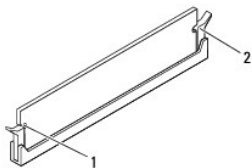


1	penahan (2)	2	tab
3	takik	4	modul memori

PERHATIAN: Untuk mencegah kerusakan pada modul memori, tekan modul lurus ke bawah ke dalam konektor dan gunakan tenaga yang seimbang di setiap tepi modul.

4. Sisipkan modul memori ke dalam konektor hingga modul memori terpasang dengan benar ke dalam posisinya.

Jika Anda memasukkan modul memori dengan benar, klip penahan akan terkunci di dalam penahan pada setiap tepi modul.




1	penahan (2)	2	klip penahan (terpasang pada tempatnya)
---	-------------	---	-----------------------------------------

5. Pasang kembali penutup komputer (lihat [Memasang Kembali Penutup Komputer](#)).

6. Sambungkan komputer dan perangkat Anda ke outlet listrik, dan kemudian nyalakan.

Jika pesan yang muncul menginformasikan bahwa jumlah memori telah berubah, tekan <F1> untuk melanjutkan.

7. Lakukan logon ke komputer Anda.
8. Klik **Start** (Mulai) , klik kanan **Computer** (Komputer), kemudian klik **Properties** (Properti).
9. Untuk memverifikasi bahwa memori telah terpasang dengan benar, periksa jumlah memori (RAM) yang terdaftar.

[Kembali ke Halaman Isi](#)

[Kembali ke Halaman Isi](#)

Catu Daya

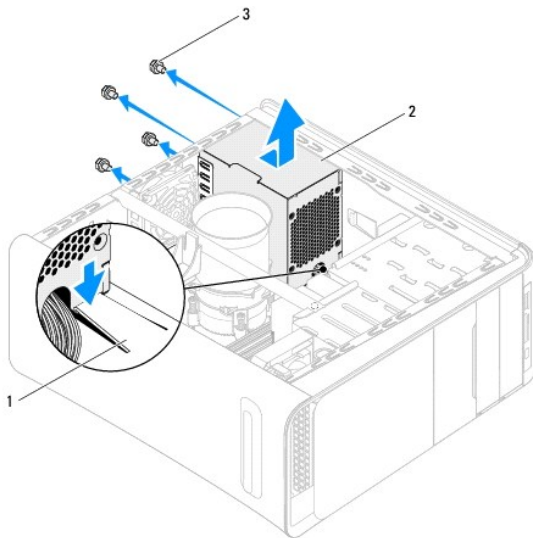
Manual Servis Dell™ Studio XPS™ 9100

- [Melepaskan Catu Daya](#)
- [Memasang Kembali Catu Daya](#)

- ⚠ PERINGATAN:** Sebelum mengerjakan bagian dalam komputer, bacalah informasi keselamatan yang dikirimkan bersama komputer Anda. Untuk informasi praktik keselamatan terbaik tambahan, kunjungi Laman Pemenuhan Peraturan pada www.dell.com/regulatory_compliance.
- ⚠ PERINGATAN:** Untuk menghindari terkena sengatan listrik, lepaskan selalu komputer Anda dari outlet listrik sebelum melepaskan penutup komputer.
- ⚠ PERINGATAN:** Jangan operasikan komputer Anda dengan penutup (seperti penutup komputer, bezel, braket pengisi, sisipan panel depan, dll.) dilepaskan.
- ⚠ PERHATIAN:** Hanya teknisi servis yang berkualifikasi yang boleh mengerjakan reparasi pada komputer Anda. Kerusakan yang terjadi akibat pekerjaan servis yang tidak diotorisasi oleh Dell™ tidak akan ditanggung oleh garansi Anda.
-

Melepaskan Catu Daya


1. Ikuti instruksi di bagian [Sebelum Anda Mulai](#).
2. Lepaskan penutup komputer (lihat [Melepaskan Penutup Komputer](#)).
3. Lepaskan kabel daya DC dari board sistem dan drive (lihat [Komponen Board Sistem](#)).
4. Lepaskan semua kabel dari klip penahan pada bagian bawah catu daya.
5. Lepaskan keempat baut yang menahan catu daya pada sasis.
6. Tekan tab dan geser catu daya ke arah bagian depan komputer.
7. Angkat catu daya dan lepaskan dari sasis.



1	tab	2	catu daya
3	baut (4)		

Memasang Kembali Catu Daya

1. Ikuti instruksi di bagian [Sebelum Anda Mulai](#).
2. Geser catu daya ke arah belakang sasis.
3. Luruskan lubang baut pada catu daya dengan lubang baut pada sasis.

 **PERINGATAN:** Kesalahan saat memasang dan mengencangkan semua baut dapat menyebabkan sengatan listrik karena baut-baut ini merupakan bagian utama dari ground sistem.

4. Pasang kembali keempat baut yang menahan catu daya pada sasis.
5. Sambungkan kabel daya DC pada board sistem dan drive (lihat [Komponen Board Sistem](#)).
6. Pasang kembali penutup komputer (lihat [Memasang Kembali Penutup Komputer](#)).
7. Sambungkan komputer dan perangkat Anda ke outlet listrik, dan kemudian nyalakan.

[Kembali ke Halaman Isi](#)

[Kembali ke Halaman Isi](#)

Modul Tombol Daya

Manual Servis Dell™ Studio XPS™ 9100

- [Melepaskan Modul Tombol Daya](#)
- [Memasang Kembali Modul Tombol Daya](#)

⚠ PERINGATAN: Sebelum mengerjakan bagian dalam komputer, bacalah informasi keselamatan yang dikirimkan bersama komputer Anda. Untuk informasi praktik keselamatan terbaik tambahan, kunjungi Laman Pemenuhan Peraturan pada www.dell.com/regulatory_compliance.

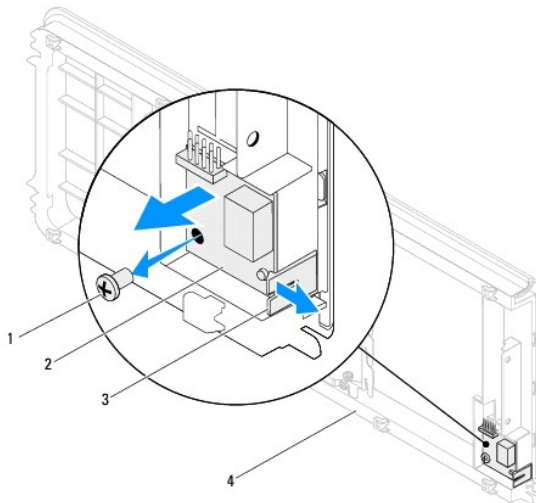
⚠ PERINGATAN: Untuk menghindari terkena sengatan listrik, lepaskan selalu komputer Anda dari outlet listrik sebelum melepaskan penutup komputer.

⚠ PERINGATAN: Jangan operasikan komputer Anda dengan penutup (seperti penutup komputer, bezel, braket pengisi, sisipan panel depan, dll.) dilepaskan.

⚠ PERHATIAN: Hanya teknisi servis yang berkualifikasi yang boleh mengerjakan reparasi pada komputer Anda. Kerusakan yang terjadi akibat pekerjaan servis yang tidak diotorisasi oleh Dell™ tidak akan ditanggung oleh garansi Anda.

Melepaskan Modul Tombol Daya

1. Ikuti instruksi di bagian [Sebelum Anda Mulai](#).
2. Lepaskan penutup komputer (lihat [Melepaskan Penutup Komputer](#)).
3. Lepaskan bezel depan (lihat [Melepaskan Bezel Depan](#)).
4. Lepaskan penutup atas (lihat [Melepaskan Penutup Atas](#)).
5. Lepaskan baut yang menahan modul tombol daya ke penutup atas.
6. Tekan tab penahan dan tarik modul tombol daya untuk melepaskannya dari penutup atas.



1	baut	2	modul tombol daya
3	tab penahan	4	penutup atas

7. Letakkan modul tombol daya di tempat yang aman.

Memasang Kembali Modul Tombol Daya

1. Ikuti instruksi di bagian [Sebelum Anda Mulai](#).
2. Luruskan dan tekan modul tombol daya ke dalam slot pada penutup atas.
3. Pasang kembali baut yang menahan modul tombol daya ke penutup atas.
4. Pasang kembali penutup atas (lihat [Memasang Kembali Penutup Atas](#)).
5. Pasang kembali bezel depan (lihat [Memasang Kembali Bezel Depan](#)).
6. Pasang kembali penutup komputer (lihat [Memasang Kembali Penutup Komputer](#)).
7. Sambungkan komputer dan perangkat Anda ke outlet listrik, dan kemudian nyalakan.

[Kembali ke Halaman Isi](#)

[Kembali ke Halaman Isi](#)

Board Sistem

Manual Servis Dell™ Studio XPS™ 9100

- [Melepaskan Board Sistem](#)
- [Memasang Kembali Board Sistem](#)
- [Memasukkan Tag Servis ke dalam BIOS](#)

⚠ PERINGATAN: Sebelum mengerjakan bagian dalam komputer, bacalah informasi keselamatan yang dikirimkan bersama komputer Anda. Untuk informasi praktik keselamatan terbaik tambahan, kunjungi Laman Pemenuhan Peraturan pada www.dell.com/regulatory_compliance.

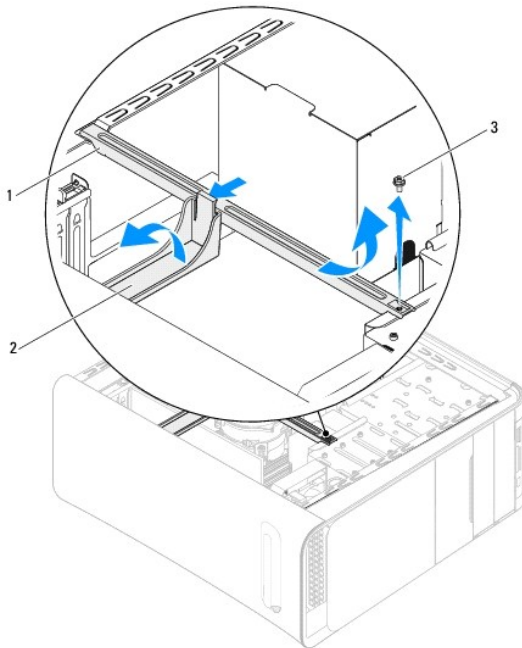
⚠ PERINGATAN: Untuk menghindari terkena sengatan listrik, lepaskan selalu komputer Anda dari outlet listrik sebelum melepaskan penutup komputer.

⚠ PERINGATAN: Jangan operasikan komputer Anda dengan penutup (seperti penutup komputer, bezel, braket pengisi, sisipan panel depan, dll.) dilepaskan.

⚠ PERHATIAN: Hanya teknisi servis yang berkualifikasi yang boleh mengerjakan reparasi pada komputer Anda. Kerusakan yang terjadi akibat pekerjaan servis yang tidak diotorisasi oleh Dell™ tidak akan ditanggung oleh garansi Anda.

Melepaskan Board Sistem

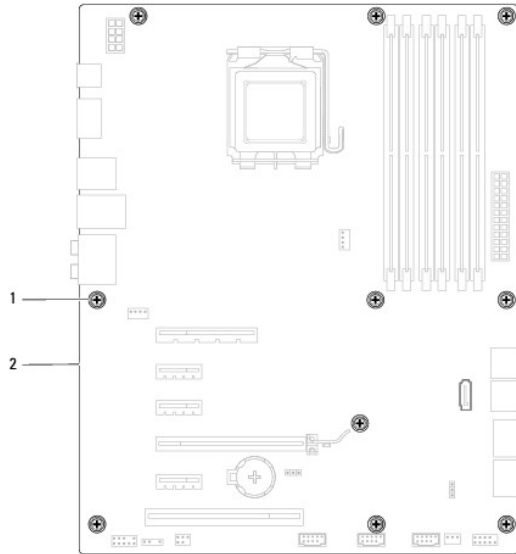
1. Ikuti instruksi di bagian [Sebelum Anda Mulai](#).
2. Lepaskan penutup komputer (lihat [Melepaskan Penutup Komputer](#)).
3. Tekan tab pada penahan kartu ekspansi untuk melepaskannya dari bar pelurus dan lepaskan dari sasis.
4. Lepaskan baut yang menahan bar pelurus pada sasis.
5. Angkat bar pelurus ke atas dan lepaskan dari sasis.



1	bar pelurus	2	penahan kartu ekspansi
3	baut		

6. Lepaskan kartu PCI dan PCI Express apa pun, jika ada (lihat [Melepaskan Kartu PCI dan PCI Express](#)).

7. Lepaskan kipas prosesor dan unit pendingin prosesor (lihat [Melepaskan Kipas Prosesor dan Unit Pendingin Prosesor](#)).
8. Lepaskan prosesor (lihat [Melepaskan Prosesor](#)).
9. Lepaskan modul memori (lihat [Memasang Modul Memori](#)) dan catat modul memori yang mana yang dilepaskan dari setiap slot DIMM sehingga modul memori dapat dipasang di lokasi yang sama setelah board sistem dipasang kembali.
10. Lepaskan koneksi semua kabel dari board sistem (lihat [Komponen Board Sistem](#)). Perhatikan perutean semua kabel saat Anda melepaskan kabel agar Anda dapat merutekan kembali kabel dengan benar setelah memasang board sistem yang baru.
11. Lepaskan kesepuluh baut yang menahan board sistem pada sasis komputer.



1	baut (10)	2	board sistem
---	-----------	---	--------------

12. Angkat board sistem ke atas dan lepaskan dari sasis.
13. Bandingkan board sistem yang baru saja dilepaskan dengan board sistem pengganti untuk memastikan bahwa kedua komponen ini sama.

CATATAN: Beberapa komponen dan konektor pada board sistem pengganti mungkin berada di lokasi yang berbeda dibandingkan dengan komponen dan konektor pada board sistem yang lama.

CATATAN: Pengaturan Jumper pada board sistem pengganti telah diatur sebelumnya di pabrik.

Memasang Kembali Board Sistem


1. Ikuti instruksi di bagian [Sebelum Anda Mulai](#).
2. Tempatkan board sistem perlahan ke dalam sasis dan geser ke arah bagian belakang komputer.
3. Pasang kembali kesepuluh baut yang menahan board sistem ke sasis komputer.
4. Sambungkan kabel yang Anda lepaskan dari konektor board sistem (lihat [Komponen Board Sistem](#)).

PERHATIAN: Hanya teknisi servis yang berkualifikasi yang boleh mengerjakan reparasi pada komputer Anda. Kerusakan yang terjadi akibat pekerjaan servis yang tidak diotorisasi oleh Dell™ tidak akan ditanggung oleh garansi Anda.

5. Pasang kembali prosesor (lihat [Memasang Kembali Prosesor](#)).

 **PERHATIAN:** Pastikan unit pendingin prosesor terpasang dengan benar dan kencang.

6. Pasang kembali kipas prosesor dan unit pendingin prosesor (lihat [Memasang Kembali Kipas Prosesor dan Unit Pendingin Prosesor](#)).
7. Pasang kembali modul memori (lihat [Memasang Kembali Modul Memori](#)).
8. Pasang kembali kartu PCI dan PCI Express apa pun pada board sistem, jika ada (lihat [Memasang Kembali Kartu PCI dan PCI Express](#)).
9. Posisikan bar pelurus pada sasis.
10. Pasang kembali baut yang menahan bar pelurus pada sasis.
11. Putar penahan kartu ekspansi ke arah bar pelurus hingga terkunci di tempatnya.
12. Pasang kembali penutup komputer (lihat [Memasang Kembali Penutup Komputer](#)).
13. Sambungkan komputer dan perangkat Anda ke outlet listrik, dan kemudian nyalakan.
14. Jalankan Flashing BIOS jika diperlukan.

 **CATATAN:** Untuk informasi mengenai flashing BIOS sistem, lihat [Menjalankan Flashing BIOS](#).

Memasukkan Tag Servis ke dalam BIOS

1. Nyalakan komputer.
 2. Tekan <F2> saat POST untuk masuk ke program Pengaturan Sistem.
 3. Masuk ke tab **System Info** (Info Sistem) dan masukkan Tag Servis di kolom **Set Service Tag** (Atur Tag Servis).
-

[Kembali ke Halaman Isi](#)

[Kembali ke Halaman Isi](#)

Pengaturan Sistem

Manual Servis Dell™ Studio XPS™ 9100

- [Ikhtisar](#)
- [Menghapus Password yang Terlupa](#)
- [Menghapus Pengaturan CMOS](#)

Ikhtisar

Gunakan pengaturan sistem untuk:

- 1 Mengubah informasi konfigurasi sistem setelah Anda menambahkan, mengubah, atau melepaskan perangkat keras apa pun pada komputer Anda
- 1 Mengatur atau mengubah opsi yang dapat dipilih pengguna seperti password pengguna
- 1 Membaca jumlah memori aktual atau mengatur tipe hard drive yang dipasang

PERHATIAN: Hanya teknisi servis yang berkualifikasi yang boleh mengerjakan reparasi pada komputer Anda. Kerusakan yang terjadi akibat pekerjaan servis yang tidak diotorisasi oleh Dell™ tidak akan ditanggung oleh garansi Anda.

PERHATIAN: Jika Anda tidak ahli dalam menggunakan komputer, jangan ubah pengaturan untuk program ini. Perubahan tertentu dapat membuat komputer Anda beroperasi secara tidak benar.

CATATAN: Sebelum Anda mengubah pengaturan sistem, Anda direkomendasikan untuk mencatat informasi layar pengaturan sistem untuk acuan di lain waktu.

Masuk ke Pengaturan Sistem

1. Aktifkan (atau nyalakan kembali) komputer.
2. Saat logo DELL™ ditampilkan, perhatikan pesan F2 yang akan muncul lalu segera tekan <F2>.

CATATAN: Pesan F2 mengindikasikan bahwa keyboard telah diinisialisasi. Pesan ini dapat muncul sangat cepat sehingga Anda harus memperhatikan saat pesan ini muncul lalu tekan <F2>. Jika Anda menekan <F2> sebelum diperintahkan, tombol ini akan hilang. Jika Anda menunggu terlalu lama dan logo sistem pengoperasian muncul, lanjutkan menunggu hingga Anda melihat desktop Microsoft® Windows®. Lalu, matikan komputer Anda (lihat [Mematikan Komputer Anda](#)) dan coba lagi.

Layar Pengaturan Sistem

Layar pengaturan sistem menampilkan informasi konfigurasi terkini atau yang dapat diubah untuk komputer Anda. Informasi pada layar dibagi menjadi tiga kolom: daftar opsi, kolom opsi aktif, dan fungsi tombol.

Menu — Muncul di bagian atas jendela Pengaturan Sistem. Kolom ini menyediakan menu untuk mengakses opsi Pengaturan Sistem. Tekan tombol tanda panah atas dan bawah untuk navigasi. Saat opsi Menu disorot, Daftar Opsi , akan memuat daftar semua opsi yang menentukan perangkat keras dipasang pada komputer Anda.		
Daftar Opsi — Kolom ini muncul di sisi kiri pada jendela Pengaturan Sistem. Kolom ini akan memuat daftar fitur yang menentukan konfigurasi komputer Anda, termasuk perangkat keras yang dipasang, penghematan daya, dan fitur keamanan. Telusuri daftar ke atas dan bawah menggunakan tombol tanda panah atas dan bawah. Saat opsi disorot, Kolom Opsi menampilkan pengaturan yang tersedia dan pengaturan opsi terkini.	Kolom Opsi — Muncul di sisi kanan Daftar Opsi dan berisi informasi mengenai setiap opsi yang terdapat dalam Daftar Opsi . Di kolom ini Anda dapat melihat informasi mengenai komputer Anda dan membuat perubahan pada pengaturan terkini Anda. Tekan <Enter> untuk membuat perubahan pada pengaturan terkini Anda. Tekan tombol <ESC> untuk kembali ke Daftar Opsi . CATATAN: Tidak semua pengaturan yang terdapat di Kolom Opsi dapat diubah.	Bantuan — Muncul di sisi kanan jendela Pengaturan Sistem dan berisi informasi bantuan tentang opsi yang dipilih di Daftar Opsi .
Fungsi Tombol — Muncul di bawah Kolom Opsi dan memuat daftar tombol serta fungsinya dalam kolom pengaturan sistem.		

Opsi Pengaturan Sistem

CATATAN: Butir yang terdaftar di tabel ini dapat bervariasi tergantung pada komputer dan perangkat yang terpasang.

Info Sistem	
Info BIOS	Menampilkan informasi nomor versi BIOS dan tanggal
Sistem	Menampilkan nomor model sistem
Tag Servis	Menampilkan tag servis komputer

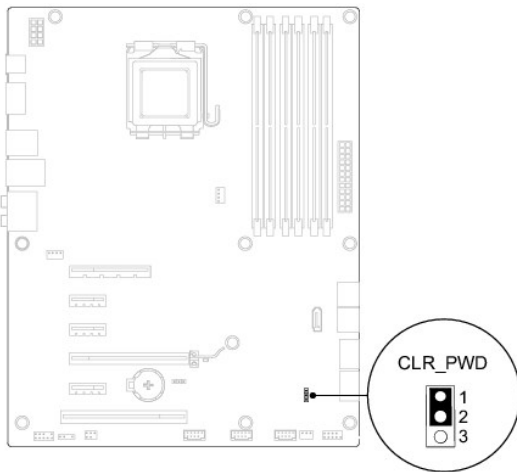
Tag Aset	Menampilkan tag aset komputer jika ada
Tipe Prosesor	Menampilkan tipe prosesor
Cache L1 Prosesor	Menampilkan ukuran cache L1 prosesor
Cache L2 Prosesor	Menampilkan ukuran cache L2 prosesor
Cache L3 Prosesor	Menampilkan ukuran cache L3 prosesor
Memori yang Dipasang	Mengindikasikan jumlah memori yang dipasang dalam MB
Memori yang Tersedia	Mengindikasikan jumlah memori yang tersedia dalam MB
Kecepatan Memori	Mengindikasikan kecepatan memori dalam MHz
Teknologi Memori	Mengindikasikan teknologi memori yang digunakan; DDR3
Fitur CMOS Standar	
Waktu Sistem	Menampilkan waktu terkini dalam format jj:mm:dd
Tanggal Sistem	Menampilkan tanggal terkini dalam format bb:hh:tt
SATA0	Menampilkan drive SATA0 yang terintegrasi dalam komputer
SATA1	Menampilkan drive SATA1 yang terintegrasi dalam komputer
SATA2	Menampilkan drive SATA2 yang terintegrasi dalam komputer
SATA3	Menampilkan drive SATA3 yang terintegrasi dalam komputer
SATA4	Menampilkan drive SATA4 yang terintegrasi dalam komputer
eSATA	Menampilkan drive eSATA yang yang terhubung ke komputer
Fitur BIOS Lanjutan	
Fitur CPU	1 Mode Secure Virtual Machine — Diaktifkan atau Dinonaktifkan (Diaktifkan pada pengaturan standar)
Pengaturan Perangkat USB	1 Kontroler USB — Diaktifkan atau Dinonaktifkan (Diaktifkan pada pengaturan standar) 1 Mode Pengoperasian USB — Kecepatan Tinggi; Kecepatan Penuh/Rendah (Kecepatan Penuh pada pengaturan standar)
Fitur Chipset Lanjutan	
Kontroler Audio Onboard	Diaktifkan atau Dinonaktifkan (Diaktifkan pada pengaturan standar)
Mode SATA	AHCI/RAID (AHCI pada pengaturan standar)
Kontroler LAN Onboard	Diaktifkan atau Dinonaktifkan (Diaktifkan pada pengaturan standar)
Onboard LAN Boot ROM	Diaktifkan atau Dinonaktifkan (Dinonaktifkan pada pengaturan standar)
Kontroler Onboard 1394	Diaktifkan atau Dinonaktifkan (Diaktifkan pada pengaturan standar)
Konfigurasi Perangkat Booting	
Konfigurasi Pengaturan Booting	Mengonfigurasi pengaturan selama booting sistem
Prioritas Booting Hard Disk	Mengatur prioritas booting hard drive. Butir yang ditampilkan diperbarui secara dinamis sesuai dengan hard drive yang terdeteksi
Prioritas Booting Drive CD/DVD	Mengatur prioritas booting drive CD/DVD. Butir yang ditampilkan diperbarui secara dinamis sesuai dengan drive yang terdeteksi
Perangkat Booting Pertama	Menentukan urutan booting dari perangkat yang tersedia Dapat dilepaskan; CD/DVD; Hard Drive; Dinonaktifkan (Dapat dilepaskan pada pengaturan standar)
Perangkat Booting Kedua	Menentukan urutan booting dari perangkat yang tersedia Dapat dilepaskan; CD/DVD; Hard Drive; Dinonaktifkan (CD/DVD pada pengaturan standar)
Perangkat Booting Ketiga	Menentukan urutan booting dari perangkat yang tersedia Dapat dilepaskan; CD/DVD; Hard Drive; Dinonaktifkan (Hard Drive pada pengaturan standar).
Booting Perangkat Lain	Tidak; Ya (Ya pada pengaturan standar)
Pengaturan Manajemen Daya	
Tipe Penundaan ACPI	Menentukan tipe penundaan ACPI. Pengaturan standarnya adalah S3
Pengaktifan Jarak Jauh	Pilihan ini akan menyalakan komputer saat Anda mencoba mengakses komputer melalui LAN (Diaktifkan pada pengaturan

	standar)
Pemulihan AC	Menentukan komunikasi komputer setelah pemulihan dari kehilangan daya (Tidak aktif pada pengaturan standar). <ul style="list-style-type: none"> 1 Aktif — Komputer akan menyala setelah pemulihan dari gangguan daya. 1 Tidak aktif — Komputer tetap tidak menyala 1 Terakhir — Komputer kembali ke status daya terakhir sebelum mengalami gangguan daya
Pengaktifan Otomatis	Memungkinkan Anda untuk mengatur alarm untuk menyalakan komputer secara otomatis
Fitur Keamanan BIOS	
Password Supervisor	Status supervisor yang diinstal
Password Pengguna	Status pengguna yang diinstal
Mengatur Password Supervisor	Memungkinkan Anda untuk mengatur password supervisor yang diinginkan
Keluar	
Opsi Keluar	Menyediakan opsi untuk Load Default (Jalankan Standar), Save and Exit Setup (Simpan dan Keluar dari Pengaturan), dan Exit Without Saving (Keluar Tanpa Menyimpan).

Menghapus Password yang Terlupa

- ⚠ **PERINGATAN:** Sebelum memulai petunjuk di bagian ini, pelajari petunjuk keselamatan yang menyertai komputer Anda.
- ⚠ **PERINGATAN:** Koneksi komputer harus diputuskan dari outlet listrik untuk menghapus pengaturan CMOS.

1. Ikuti instruksi di bagian [Sebelum Anda Mulai](#).
2. Lepaskan penutup komputer (lihat [Melepaskan Penutup Komputer](#)).
3. Temukan konektor password 3-pin (CLR_PWD) pada board sistem (lihat [Komponen Board Sistem](#)).



4. Lepaskan plug jumper 2-pin dari pin 1 dan 2 lalu pasang pada pin 2 dan 3.
5. Nyalakan komputer untuk menghapus password.
6. Matikan komputer dan putus koneksi komputer Anda dan semua perangkat yang terpasang dari outlet listriknya.
7. Lepaskan plug jumper 2-pin dari pin 2 dan 3 lalu pasang kembali pada pin 1 dan 2 untuk mengaktifkan fitur password.
8. Pasang kembali penutup komputer (lihat [Memasang Kembali Penutup Komputer](#)).

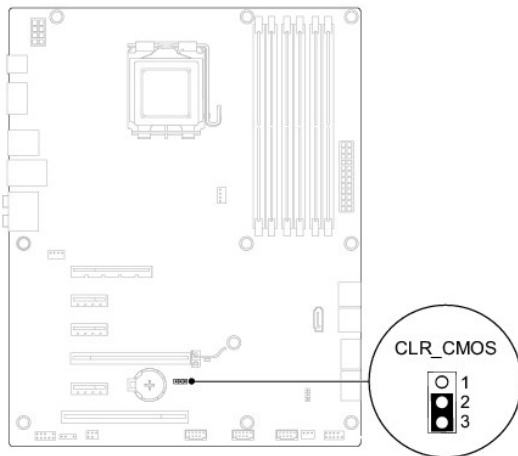
9. Sambungkan komputer dan perangkat Anda ke outlet listrik, dan kemudian nyalakan.
-

Menghapus Pengaturan CMOS

⚠ PERINGATAN: Sebelum memulai petunjuk di bagian ini, pelajari petunjuk keselamatan yang menyertai komputer Anda.

⚠ PERINGATAN: Koneksi komputer harus diputuskan dari outlet listrik untuk menghapus pengaturan CMOS.

1. Ikuti instruksi di bagian [Sebelum Anda Mulai](#).
2. Lepaskan penutup komputer (lihat [Melepaskan Penutup Komputer](#)).
3. Temukan jumper reset CMOS 3-pin (CLR_CMOS) pada board sistem (lihat [Komponen Board Sistem](#)).



4. Lepaskan plug jumper 2-pin dari pin 2 dan 3 lalu pasang pada pin 1 dan 2.
 5. Tunggu sekitar lima detik untuk menghapus pengaturan CMOS.
 6. Lepaskan plug jumper 2-pin dari pin 1 dan 2 dan pasang kembali pada pin 2 dan 3.
 7. Pasang kembali penutup komputer (lihat [Melepaskan Penutup Komputer](#)).
 8. Sambungkan komputer dan perangkat Anda ke outlet listrik, dan kemudian nyalakan.
-

[Kembali ke Halaman Isi](#)

[Kembali ke Halaman Isi](#)

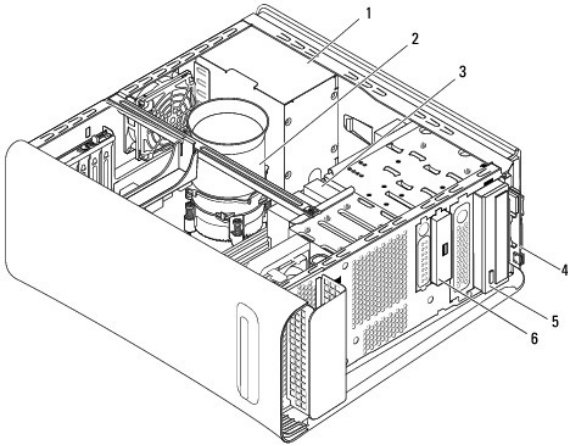
Iktisar Teknis

Manual Servis Dell™ Studio XPS™ 9100

- [Tampak Dalam Komputer Anda](#)
- [Komponen Board Sistem](#)

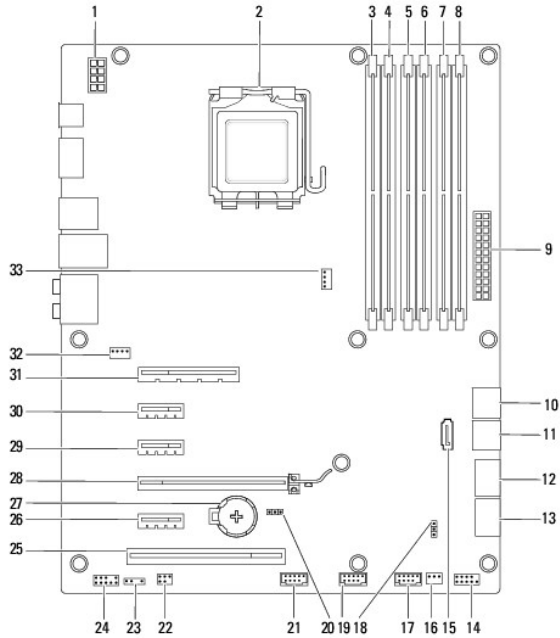
⚠ PERINGATAN: Sebelum mengerjakan bagian dalam komputer, bacalah informasi keselamatan yang dikirimkan bersama komputer Anda. Untuk informasi praktik keselamatan terbaik tambahan, kunjungi Laman Pemenuhan Peraturan pada www.dell.com/regulatory_compliance.

Tampak Dalam Komputer Anda



1	catu daya	2	kipas prosesor dan unit pendingin
3	hard drive	4	Pembaca Kartu Media
5	drive optis	6	unit USB 3.0 depan (opsional)

Komponen Board Sistem



1	konektor daya 12 V (ATX_12V)	2	soket prosesor
3	konektor modul memori (DIMM4)	4	konektor modul memori (DIMM1)
5	konektor modul memori (DIMM5)	6	konektor modul memori (DIMM2)
7	konektor modul memori (DIMM6)	8	konektor modul memori (DIMM3)
9	konektor daya utama (ATX1)	10	konektor SATA (S_SATA1)
11	konektor SATA (S_SATA2)	12	konektor USB panel depan (FUSB_4)
13	konektor USB panel depan (FUSB_5)	14	konektor panel depan (F_PANEL)
15	konektor SATA (S_SATA3)	16	konektor kipas depan (PWR_FAN)
17	konektor USB panel depan (FUSB_3)	18	jumper reset password (CLR_PWD)
19	konektor USB panel depan (FUSB_1)	20	jumper reset CMOS (CLR_CMOS)
21	konektor USB panel atas (FUSB_2)	22	konektor S/PDIF (SPDIF_IO)
23	konektor lampu latar simbol (JPWR)	24	konektor audio panel atas (F_AUDIO)
25	slot kartu PCI (PCI_1)	26	slot kartu PCI Express x1 (PCIEX3)
27	soket baterai (BATTERY)	28	slot kartu PCI Express x16 (PCIEX16_1)
29	slot kartu PCI Express x1 (PCIEX2)	30	slot kartu PCI Express x1 (PCIEX1)
31	slot kartu PCI Express x8 (PCIEX2)	32	konektor kipas sasis (SYS_FAN)
33	konektor kipas prosesor (CPU_FAN)		

[Kembali ke Halaman Isi](#)

[Kembali ke Halaman Isi](#)

Penutup Atas

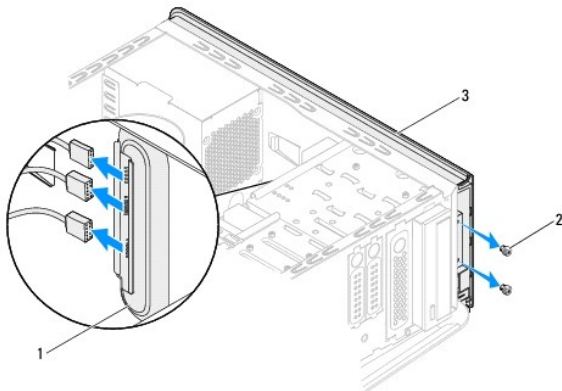
Manual Servis Dell™ Studio XPS™ 9100

- [Melepaskan Penutup Atas](#)
- [Memasang Kembali Penutup Atas](#)

- ⚠ PERINGATAN:** Sebelum mengerjakan bagian dalam komputer, bacalah informasi keselamatan yang dikirimkan bersama komputer Anda. Untuk informasi praktik keselamatan terbaik tambahan, kunjungi Laman Pemenuhan Peraturan pada www.dell.com/regulatory_compliance.
- ⚠ PERINGATAN:** Untuk menghindari terkena sengatan listrik, lepaskan selalu komputer Anda dari outlet listrik sebelum melepaskan penutup komputer.
- ⚠ PERINGATAN:** Jangan operasikan komputer Anda dengan penutup (seperti penutup komputer, bezel, braket pengisi, sisipan panel depan, dll.) dilepaskan.
- ⚠ PERHATIAN:** Hanya teknisi servis yang berkualifikasi yang boleh mengerjakan reparasi pada komputer Anda. Kerusakan yang terjadi akibat pekerjaan servis yang tidak diotorisasi oleh Dell™ tidak akan ditanggung oleh garansi Anda.
-

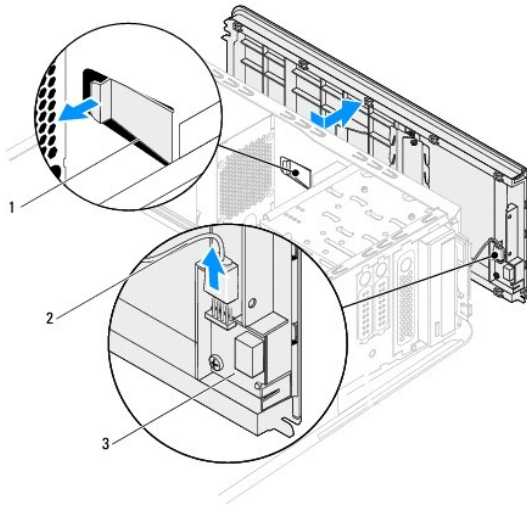
Melepaskan Penutup Atas

1. Ikuti instruksi di bagian [Sebelum Anda Mulai](#).
2. Lepaskan penutup komputer (lihat [Melepaskan Penutup Komputer](#)).
3. Lepaskan bezel depan (lihat [Melepaskan Bezel Depan](#)).
4. Lepaskan kedua baut yang menahan penutup atas pada komputer.
5. Lepaskan koneksi kabel yang terhubung ke panel I/O.



1	panel I/O	2	baut (2)
3	penutup atas		

6. Sambil menarik tab pelepas, geser dan tarik penutup atas keluar dari sasis.
7. Lepaskan koneksi kabel tombol daya dari konektor pada modul tombol daya.



1	tab melepas	2	kabel tombol daya
3	modul tombol daya		

8. Lepaskan panel I/O (lihat [Melepaskan Panel I/O](#)).
9. Lepaskan modul tombol daya (lihat [Melepaskan Modul Tombol Daya](#)).
10. Simpan penutup atas di tempat yang aman.

Memasang Kembali Penutup Atas

1. Ikuti instruksi di bagian [Sebelum Anda Mulai](#).
2. Pasang kembali modul tombol daya (lihat [Memasang Kembali Modul Tombol Daya](#)).
3. Pasang kembali panel I/O (lihat [Memasang Kembali Panel I/O](#)).
4. Hubungkan kabel tombol daya ke konektor pada modul tombol daya.
5. Luruskan tab pada penutup atas dengan slot pada sasis.
6. Tekan dan geser penutup atas ke arah bagian belakang komputer hingga terpasang dengan benar pada tempatnya.
7. Hubungkan kabel yang Anda lepaskan dari panel I/O.
8. Pasang kembali kedua baut yang menahan penutup atas pada sasis.
9. Pasang kembali bezel depan (lihat [Memasang Kembali Bezel Depan](#)).
10. Pasang kembali penutup komputer (lihat [Memasang Kembali Penutup Komputer](#)).

[Kembali ke Halaman Isi](#)

[Kembali ke Halaman Isi](#)

Panel I/O

Manual Servis Dell™ Studio XPS™ 9100

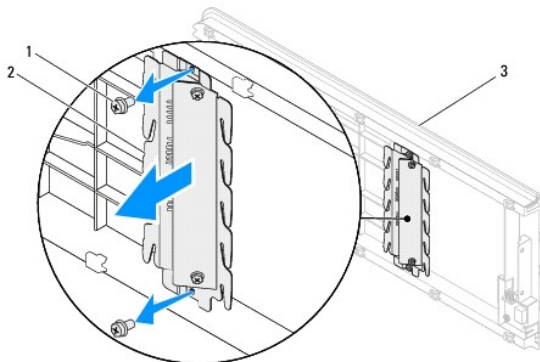
- [Melepaskan Panel I/O](#)
- [Memasang Kembali Panel I/O](#)

- ⚠ PERINGATAN:** Sebelum mengerjakan bagian dalam komputer, bacalah informasi keselamatan yang dikirimkan bersama komputer Anda. Untuk informasi praktik keselamatan terbaik tambahan, kunjungi Laman Pemenuhan Peraturan pada www.dell.com/regulatory_compliance.
- ⚠ PERINGATAN:** Untuk menghindari terkena sengatan listrik, lepaskan selalu komputer Anda dari outlet listrik sebelum melepaskan penutup komputer.
- ⚠ PERINGATAN:** Jangan operasikan komputer Anda dengan penutup (seperti penutup komputer, bezel, braket pengisi, sisipan panel depan, dll.) dilepaskan.
- ⚠ PERHATIAN:** Hanya teknisi servis yang berkualifikasi yang boleh mengerjakan reparasi pada komputer Anda. Kerusakan yang terjadi akibat pekerjaan servis yang tidak diotorisasi oleh Dell™ tidak akan ditanggung oleh garansi Anda.

Melepaskan Panel I/O

📌 CATATAN: Perhatikan perutean semua kabel saat Anda melepaskan kabel agar Anda dapat merutekan kembali kabel dengan benar ketika memasang panel I/O yang baru.

1. Ikuti instruksi di bagian [Sebelum Anda Mulai](#).
2. Lepaskan penutup komputer (lihat [Melepaskan Penutup Komputer](#)).
3. Lepaskan bezel depan (lihat [Melepaskan Bezel Depan](#)).
4. Lepaskan penutup atas (lihat [Melepaskan Penutup Atas](#)).
5. Lepaskan kedua baut yang menahan panel I/O pada penutup atas.



1	baut (2)	2	panel I/O
3	penutup atas		

6. Lepaskan panel I/O atas dengan hati-hati dari penutup atas.

Memasang Kembali Panel I/O

1. Ikuti instruksi di bagian [Sebelum Anda Mulai](#).
2. Luruskan lubang baut pada panel I/O atas dengan lubang baut pada penutup atas.
3. Pasang kembali kedua baut yang menahan panel I/O pada penutup atas.

4. Pasang kembali penutup atas (lihat [Memasang Kembali Penutup Atas](#)).
 5. Pasang kembali bezel depan (lihat [Memasang Kembali Bezel Depan](#)).
 6. Pasang kembali penutup komputer (lihat [Memasang Kembali Penutup Komputer](#)).
 7. Sambungkan komputer dan perangkat Anda ke outlet listrik, dan kemudian nyalakan.
-

[Kembali ke Halaman Isi](#)

[Kembali ke Halaman Isi](#)

Unit USB 3.0 Depan

Manual Servis Dell™ Studio XPS™ 9100

- [Melepaskan Unit USB 3.0 Depan](#)
- [Memasang Kembali Unit USB 3.0 Depan](#)

⚠ PERINGATAN: Sebelum mengerjakan bagian dalam komputer, bacalah informasi keselamatan yang dikirimkan bersama komputer Anda. Untuk informasi praktik keselamatan terbaik tambahan, kunjungi Laman Pemenuhan Peraturan pada www.dell.com/regulatory_compliance.

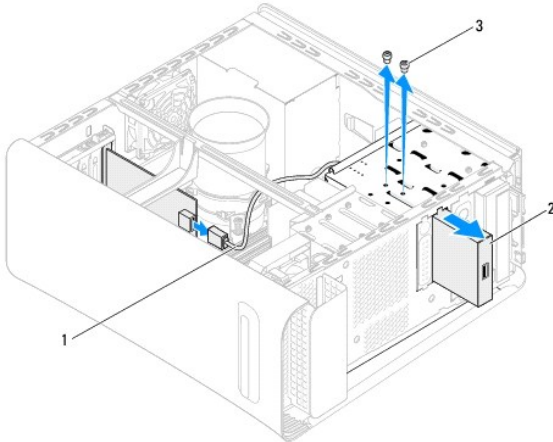
⚠ PERINGATAN: Untuk menghindari terkena sengatan listrik, lepaskan selalu komputer Anda dari outlet listrik sebelum melepaskan penutup komputer.

⚠ PERINGATAN: Jangan operasikan komputer Anda dengan penutup (seperti penutup komputer, bezel, braket pengisi, sisipan panel depan, dll.) dilepaskan.

⚠ PERHATIAN: Hanya teknisi servis yang berkualifikasi yang boleh mengerjakan reparasi pada komputer Anda. Kerusakan yang terjadi akibat pekerjaan servis yang tidak diotorisasi oleh Dell™ tidak akan ditanggung oleh garansi Anda.

Melepaskan Unit USB 3.0 Depan

1. Ikuti instruksi di bagian [Sebelum Anda Mulai](#).
2. Lepaskan penutup komputer (lihat [Melepaskan Penutup Komputer](#)).
3. Lepaskan bezel depan (lihat [Melepaskan Bezel Depan](#)).
4. Lepaskan kabel USB 3.0 dari konektor pada kartu ekspansi.
5. Lepaskan kedua baut yang menahan unit USB 3.0 depan ke sasis.
6. Tekan dan dorong unit USB 3.0 depan melalui bagian depan komputer.



1	kabel USB 3.0	2	unit USB 3.0 depan
3	baut (2)		

7. Letakkan unit USB 3.0 depan di tempat yang aman.

Memasang Kembali Unit USB 3.0 Depan

1. Ikuti instruksi di bagian [Sebelum Anda Mulai](#).
2. Perlahan-lahan dorong unit USB 3.0 depan masuk ke dalam slot FlexBay melalui bagian depan komputer.

3. Pasang kembali kedua baut yang menahan unit USB 3.0 depan ke sasis.
4. Hubungkan kabel USB 3.0 ke konektor pada kartu ekspansi.
5. Pasang kembali bezel depan (lihat [Memasang Kembali Bezel Depan](#)).
6. Pasang kembali penutup komputer (lihat [Memasang Kembali Penutup Komputer](#)).
7. Sambungkan komputer dan perangkat Anda ke outlet listrik, dan kemudian nyalakan.

[Kembali ke Halaman Isi](#)